

FÖRKLARINGAR

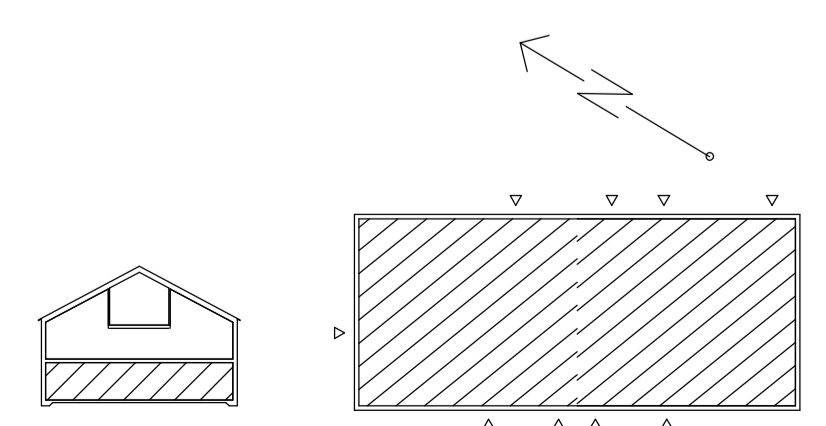
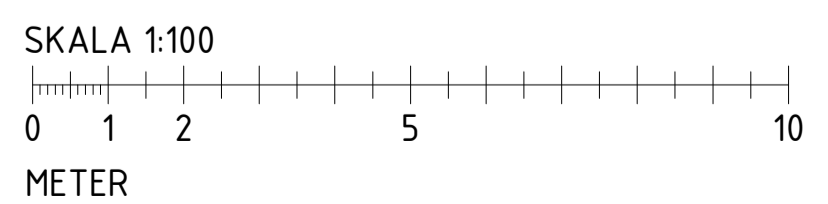
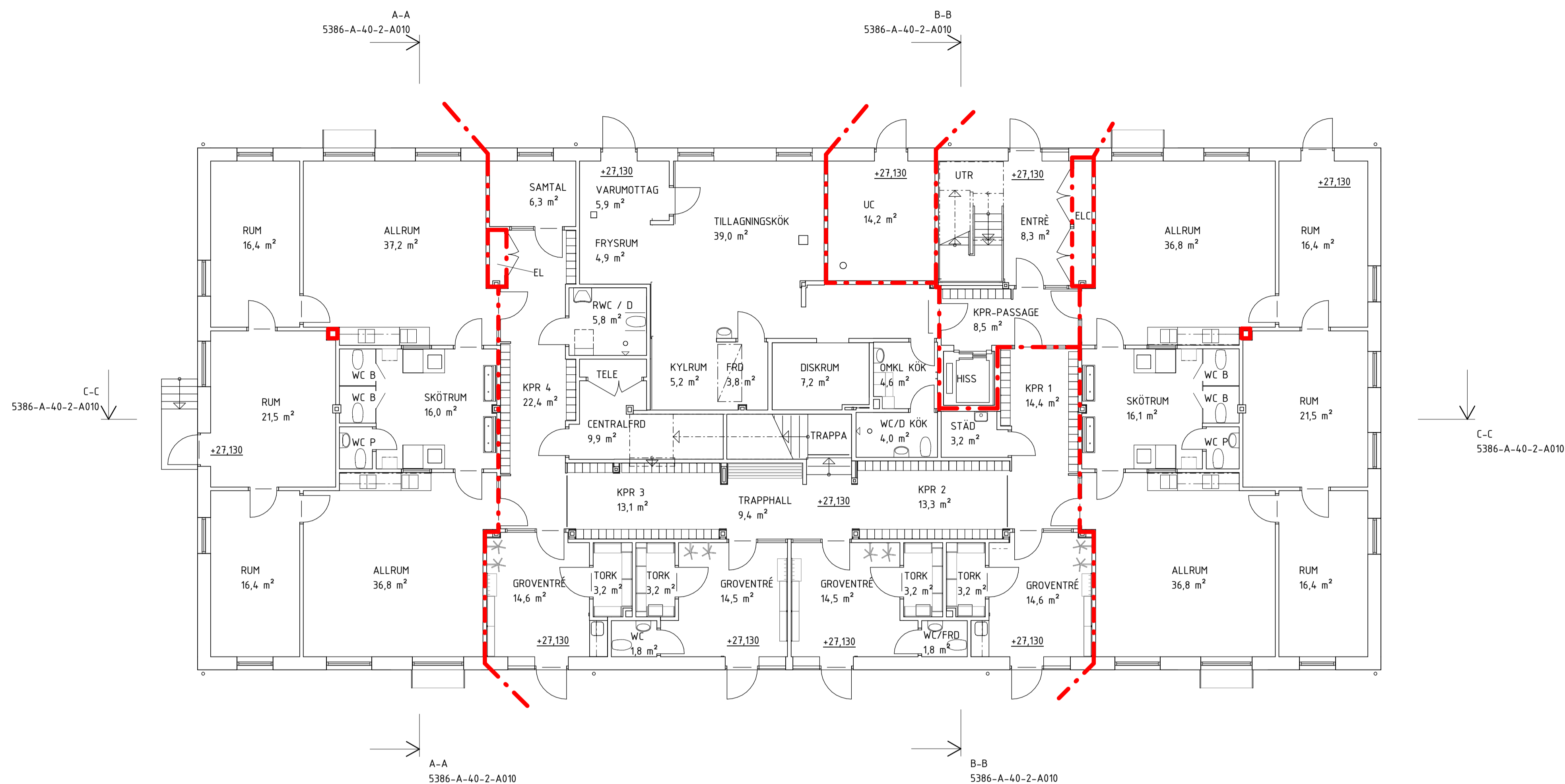
MÅTT ANGES I MILLIMETER
PLUSHÖJDER I METER

--- BRANDCELLSGRÄNS EI60

FÖRESKRIFTER

HÄNVISNINGAR

SEKTIONER
5386-A-40-2-A010
FASADER
5386-A-40-3-A010
TAKPLAN
5386-A-41-1-A010



URSPRUNGLIG ARKITEKT:	BET	ÄNDRINGEN AVSER	SIGN	DATUM
<input checked="" type="checkbox"/> A ARKITEKT				
<input type="checkbox"/> K				
<input type="checkbox"/> E				
<input type="checkbox"/> V				
<input type="checkbox"/> G				
<input type="checkbox"/> L				
RITADIKONSTR. AV KS	HANDLAGGARE KS	FRAMTIDENS FÖRSKOLA 2.0 FASTIGHETSNUMMER 5386 TORÖGATAN 37 PLAN 100		
DATUM 2020-12-04	ANSVARIG MC			
BYGGLOVS-RITNING		ARBETSNUMMER	RITINGSNUMMER	SKALA 1 : 100
FÖRHANDSKOPIA		5386-A-40-1-A010	5386-A-40-1-A010	BET

2020-12-04 16:08:19
C:\Users\kain.stenstrom\Documents\5386-A-40-1-A010_larm.stenstrom.txt