

FÖRKLARINGAR

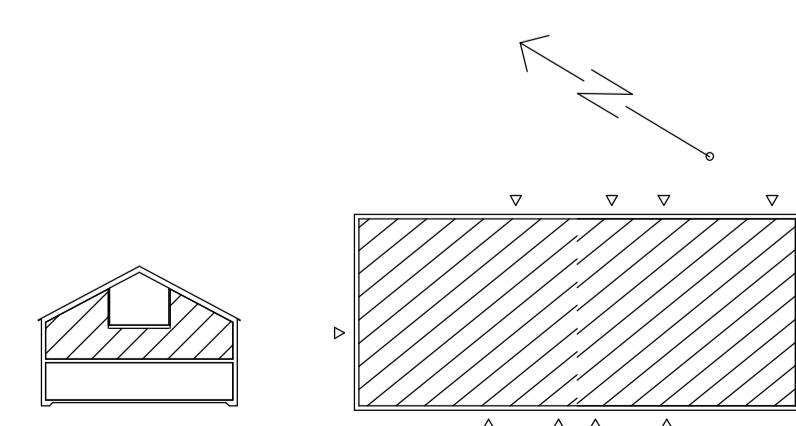
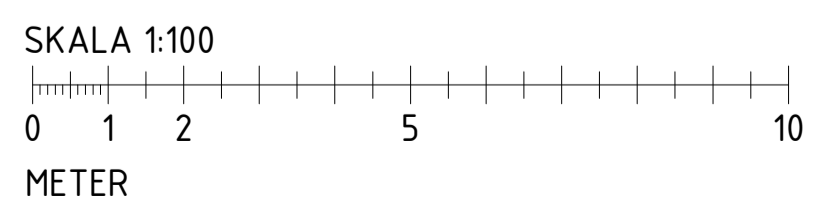
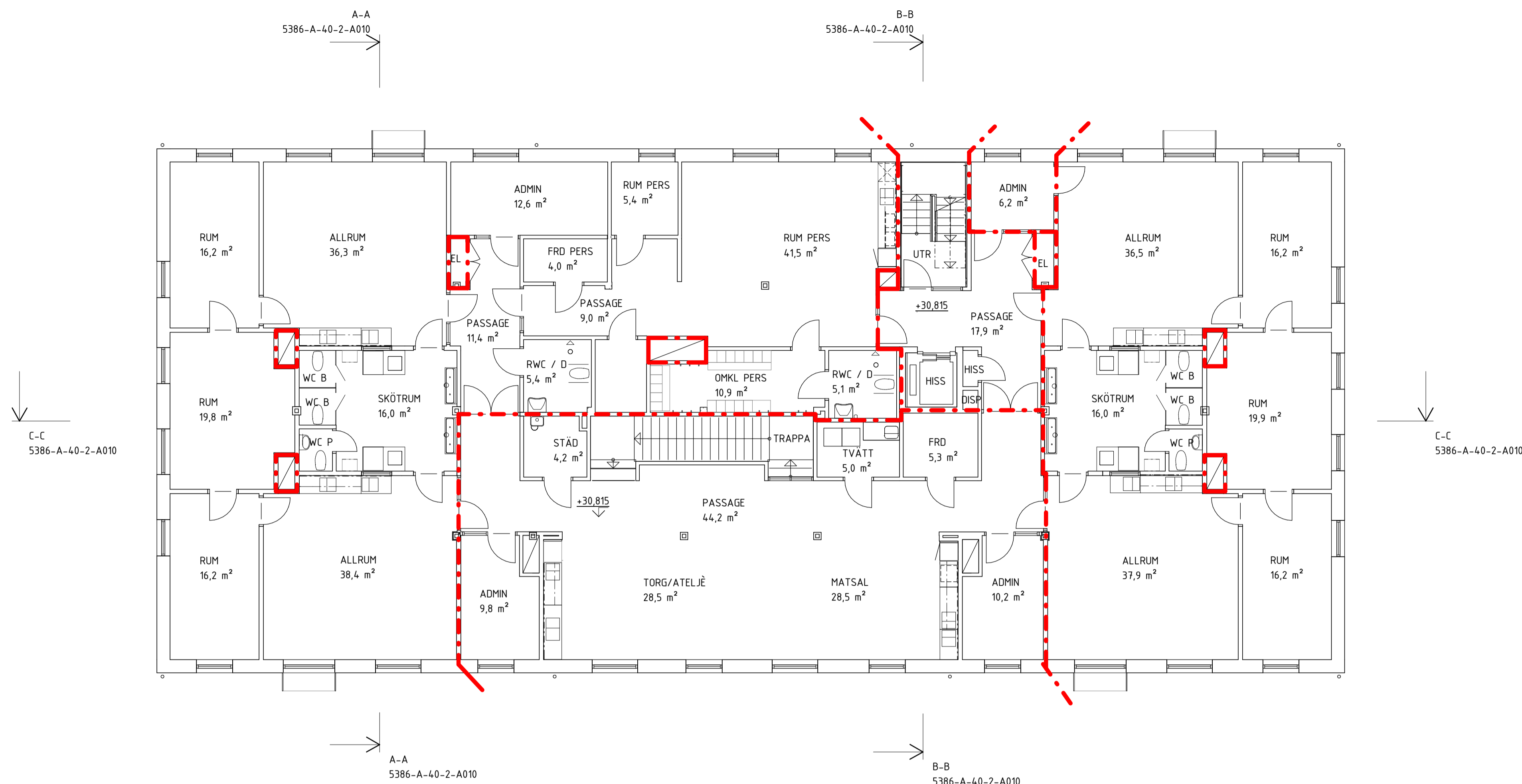
MÅTT ANGES I MILLIMETER
PLUSHÖJDER I METER

--- BRANDCELLSGRÄNS EI60

FÖRESKRIFTER

HÄNVISNINGAR

SEKTIONER
5386-A-40-2-A010
FASADER
5386-A-40-3-A010
TAKPLAN
5386-A-41-1-A010



RELATIONSRTNING	<input checked="" type="checkbox"/> A ARKITEKT	BET	ÄNDRINGEN AVSER	SIGN	DATUM
BYGGHANDLING	<input type="checkbox"/> K	FRAMTIDENS FÖRSKOLA 2.0 FASTIGHETSNUMMER 5386 TORÖGATAN 37 PLAN 200			
FÖRFRÅGNINGSUNDERLAG	<input type="checkbox"/> E				
FÖRSLAGSHANDLING	<input type="checkbox"/> V				
BYGGLOVSRITNING	<input type="checkbox"/> G				
FÖRHANDSKOPIA	<input type="checkbox"/> L				
	RITADIKONSTR. AV KS	HANDLAGGARE KS			
	DATUM 2020-12-04	ANSVARIG MC	ARBETSNUMMER 5386-A-40-1-A020	RITINGSNUMMER 5386-A-40-1-A020	BET

SKALA 1 : 100

2020-12-04 16:08:20 C:\Users\kain.stenstrom\Documents\5386-A-40-1-A010_kain.stenstrom.rvt