

PLANBESTÄMMELSER

Följande gäller inom områden med nedanstående beteckningar. Bestämmelse utan beteckning gäller inom hela planområdet. Endast angiven användning och utformning är tillåten. I plankartan redovisas färgen för det huvudsakliga ändamålet inom respektive område. Parentes runt bestämmelse gällande användning av mark eller vatten i plankartan anger att det inom området i höjdlid finns användningar från mer än en användningskategori (allmän plats, vattenområde och/eller kvartersmark). Sekundära användningskategorier anges med parentes.

Gränsbeteckningar

- Gräns för planområdet
- - - Användningsgräns
- · · · · Egenskapsgräns
- · - · - Egenskaps- och administrativ gräns, kombination av

Användning av mark och vatten

Allmänna platser

- GATA1 Gata
- GATA2 Gata och kaj
- TORG Torg

Kvartersmark

- C1 Centrumändamål ska inrymmas i bottenvåningar på de platser som markerats i illustration B. Centrumändamål får inrymmas i övriga bottenvåningar.

Vattenområden

- E1 Pumpstation
- E2 Pumpstation för anordnas under mark mellan nivåerna +2 meter över nollplanet till -3 meter under nollplanet.
- K Kontor
- K1 Kontor. Förbindelsegång får anordnas om max 50 kvm BTA från +10,5 meter till +13,5 meter över nollplanet.
- K2 Kontor från +13,5 till +27,5 meter över nollplanet.
- O1 Hotell, konferens
- P1 Parkering under mark.
- P2 Parkering får anordnas under mark mellan nivåerna +1,9 meter över nollplanet till -2,6 meter under nollplanet.
- V Hamm

Vattenområden

- W1 Öppet vattenområde
- W2 Öppet vattenområde. Dykdalber får anordnas.
- W3 Öppet vattenområde. Brygga får anordnas.

Allmänna platser anordnande

- +0.0 Föreskriven höjd över nollplanet.

Kvartersmarkens anordnande

- Begränsning av markens bebyggande
- Byggnad får inte uppföras. Parkering medges inte.
- Marken får bebyggas med komplementbyggnader för hamnverksamhet, där varje byggnad får ha en maximal byggnadsarea av 20 kvm och högsta totalhöjd 4 meter. Komplementbyggnadernas totala byggnadsarea begränsas till 200 kvm. Därutöver får passagerargångar uppföras till en totalhöjd av 15 meter.
- Marken får byggas under med planterbart bjällrag och överbyggas med körbart bjällrag. Parkering medges inte.

Höjd på byggnader

- Högsta totalhöjd i meter över nollplanet.
- Högsta nockhöjd i meter över nollplanet.
- Högsta höjd för konstruktion i meter över nollplanet. Tekniska installationer får uppföras 1,5 meter över högsta konstruktionshöjd.

Utformning

- f1 Våningar över +28 meter över nollplanet ska skilja sig i utformning mot resterande fasad.
- f2 Komplementbyggnader, hisstoppar och trapphus får uppföras till en högsta höjd om 3,5 meter över nockhöjd på högst 20% av takets totala yta och ska placeras indragna minst 3 meter från fasadiv som gränsar mot allmän plats och minst 2 meter mot angränsade fastigheter.
- f3 Fasad får uppföras till en högsta höjd om 1,5 meter över nockhöjd.
- f4 Hisstoppar och tekniska installationer får uppföras till en högsta höjd om 1 meter över nockhöjd på högst 10% av takets totala yta, och ska placeras indragna minst 3 meter från fasadiv som gränsar mot allmän plats och minst 2 meter mot angränsade fastigheter.

Koppar och zink får ej användas som exteriört material. För kvarter B och C (se illustration B) gäller att byggnaden ska utformas med ett enhetligt fasadtryck avseende material och kulör. Antalet huvudmaterial begränsas till ett fåtal.

För kvarter D1 (se illustration B) gäller att byggnaden ska utformas som tre volymer med snedställda gavlar i enhlighet med illustration A. Fasaderna mellan gavelvolymerna ska skilja sig i utformning från gavelvolymerna (för att framhåva tredelningen).

För kvarter A1, A2, B, C och D1 (se illustration B) gäller: Bottenvåning ska gestaltas tydlig avskiljbar mot resterande fasad, med väl utformade detaljer och ett öppet intryck. Entréer ska placeras mot allmän plats. Lägsta markerad sockelhöjd i fasad är minst 5 meter. Byggnader ska utföras med högkvalitativa material.

Läge för eventuella elementskarvar och dilationsfogar, stuprör och kulörbyten ska samordnas och ligga i samma vertikala eller horisontella linje.

Balkong och utkragande byggnadsdel mot allmän plats får kräga ut max 0,5 meter från fastighetsgräns med undantag mot Första Bassängvägen där de får kräga ut 1,4 meter.

Lösningar för att klara bullerkrav ska integreras i byggnadens helhetsutformning.

Tekniska installationer ska integreras i tak- och/eller terrassutformningen.

Utförande

För ny bebyggelse ska bottenplatta och källarmur utföras som vattentäta konstruktioner upp till markytan. Där föreningshalter i grundvatten över-skrider lärmnivåer och/eller där flyktiga föroreningar påträffats i jord ska bottenplatta och källarmur även utföras med gastäta konstruktioner upp till markytan.

Markens anordnande och vegetation

- +0.0 Föreskriven höjd över nollplanet

In- och/eller utfart och stängsel

- In- och/eller utfartsförbud
- Stängsel får anordnas

Skydd av kulturvården

- q1 Väsentlig ändring av fönstersättning eller annan del av fasad ovan bottenvåning får ej ske.
- q2 Ursprunglig golvbeklägning inomhus av sten ska bevaras, delar får bytas ut endast vid skada.
- q3 Byggnadens volymer och takformer ska bevaras.
- q4 Den öppna arkaden i bottenvåningen mot söder, öster och väster ska bevaras.

Rivningsförbud

- r Byggnaden får inte rivas

Varsamhet

- k1 Fasad ska vara av plåtkassetter med samma kulör, dimension och indelning som befintliga. Fönster ovan bottenvåning ska vara lika ursprungliga.
- k2 Invändiga pelare ska vara synliga och bibehålla sin runda form. Ändring av omgärdande skikt får göras för att öka brandskyddet.
- k3 Tak och glaslätter ska vara av material och dimensioner likt ursprungligt.
- k4 Räckten till spånge och trappor ska vara av samma material, kulör och dimensioner som ursprungliga. Åtgärder för att säkerställa de tekniska egenskapskraven får vidtas.
- k5 Väggar i ljusgård ska vara ljusa likt ursprungligt. Accentfärger ska anpassas till det sena 1980-talets färgskalor.
- k6 Invändiga pelare i bottenvåningarna ska vara synliga. En tydlig horisontell indelning ska finnas mellan plan 1 och 2 i bottenvåningen.

Skydd mot störning

- m1 Byggnadskonstruktion ska vara fristående från kalkonstruktion så att påseglingslaster inte överförs från kaj till byggnad. Byggnadskonstruktion ska förhindra fortskridande av ras vid påsegling.
- m2 Kalkkonstruktionen ska dimensioneras så att den tar upp erforderlig energimängd så att den vid eventuell påsegling bromsar fartygs rörelse så att skador på byggnader innanför kaj förhindras. Kalkkonstruktionen ska dimensioneras så att total inträngning vid vinkelrät påsegling i 8 knop inte överstiger 11,2 meter.

Administrativa bestämmelser

Ändrad lovplikt
Bygglövs krävs för underhållsåtgärder som berör delar och/eller detaljer som omfattas av skydds- och/eller varsamhetsbestämmelserna.

- a1 Rivningslov krävs inte.

Villkor för lov

Startbesked får ej ges innan markföroreningar och föroreningar i grundvattnet nått erforderliga nivåer. Se planbeskrivning under rubrik Föroreningar på sidan 51.

Markreservat för allmännyttiga ändamål

- u Marken ska vara tillgänglig för allmännyttiga underjordiska ledningar.
- x Marken ska vara tillgänglig för allmän gång- och cykeltrafik till en fri höjd av minst 4,7 meter över anlagd mark.

Strandskydd

Strandskydd upphävs inom planområdet enligt 4 kap. 17§ PBL, se planbeskrivningen sidan 38.

Genomförandetid

Genomförandetiden slutar 10 år efter det att planen har vunnit laga kraft.

ILLUSTRATIONER

- Illustrationslinje
- Sektionssnitt, användning av mark

UPPLYSNINGAR

Planen består av:
- plankarta med bestämmelser
Till planen hör:
- planbeskrivning inklusive bilaga akustiska utlåtanden
- förjupning av MKB (miljökonsekvensbeskrivning)
- kvalitetsprogram för områdets gestaltning
Planen är upprättad enligt plan- och bygglagen (PBL 2010:900)

GRUNDKARTA

- Kvarter enligt detaljplan, Allmän plats-gräns
- Fastighetsgräns (Kvartersgräns, Traktgräns, Fastighetsområdesgräns)
- Fastighetsutrymmesgräns 3D
- Fastighetsbeteckning
- Fastighetsbeteckning 3D
- Gemensamhetsanläggning
- Servitutsområde
- Ledningsrättsområde
- Fornlämningsområde
- Byggnad
- Väggångsbänkant
- Mur
- Stödstruktur
- Träd
- Nivåkurvor
- Markhöjd
- Transformatorbyggnad

Koordinatsystem: Sweref 99 18 00 i plan och RH2000 i höjd.
Upprättad av Stadsmättningsavdelningen
Aktualiseringsdatum 2020-03-05
Anne Lindell
kartingenjör

Detaljplan för fastigheten Neapel 3 m.fl. Södra Värtan del av Norra Djurgårdsstaden i stadsdelen Ladugårdsgärdet i Stockholm

Stockholms stadsbyggnadskontor
Planavdelningen
2020-03-31

Maria Sahlstrand planchef
Andreas Rostvik stadsplanerare
Anders Åström stadsplanerare

Godkänd av SBN
Antagen av Laga kraft

Dp 2018-00406-54

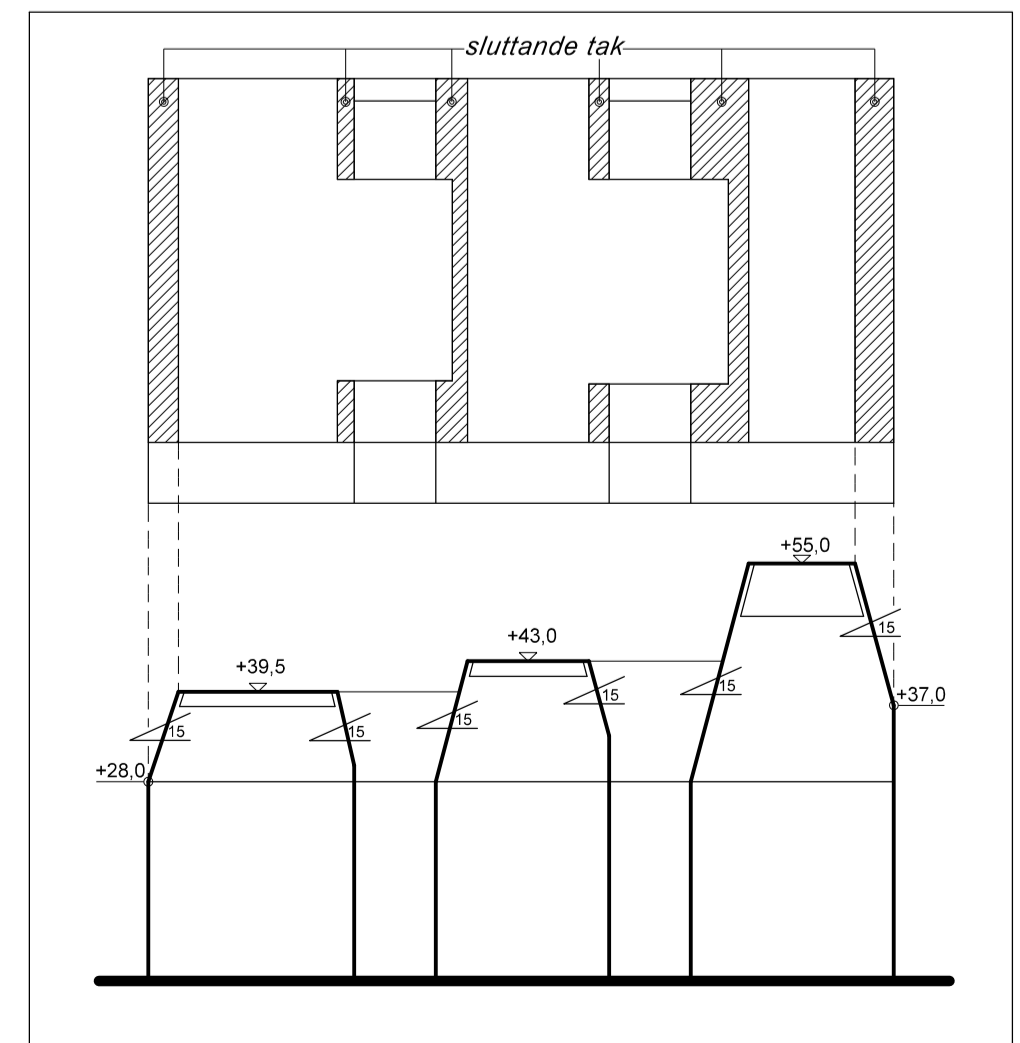


Illustration A. Kv D1, med vinklar och höjder i meter över nollplanet. Fasad mot söder samt takplan. Skräfferat område illustrerar var takets lutning ska vara minst 15 grader.

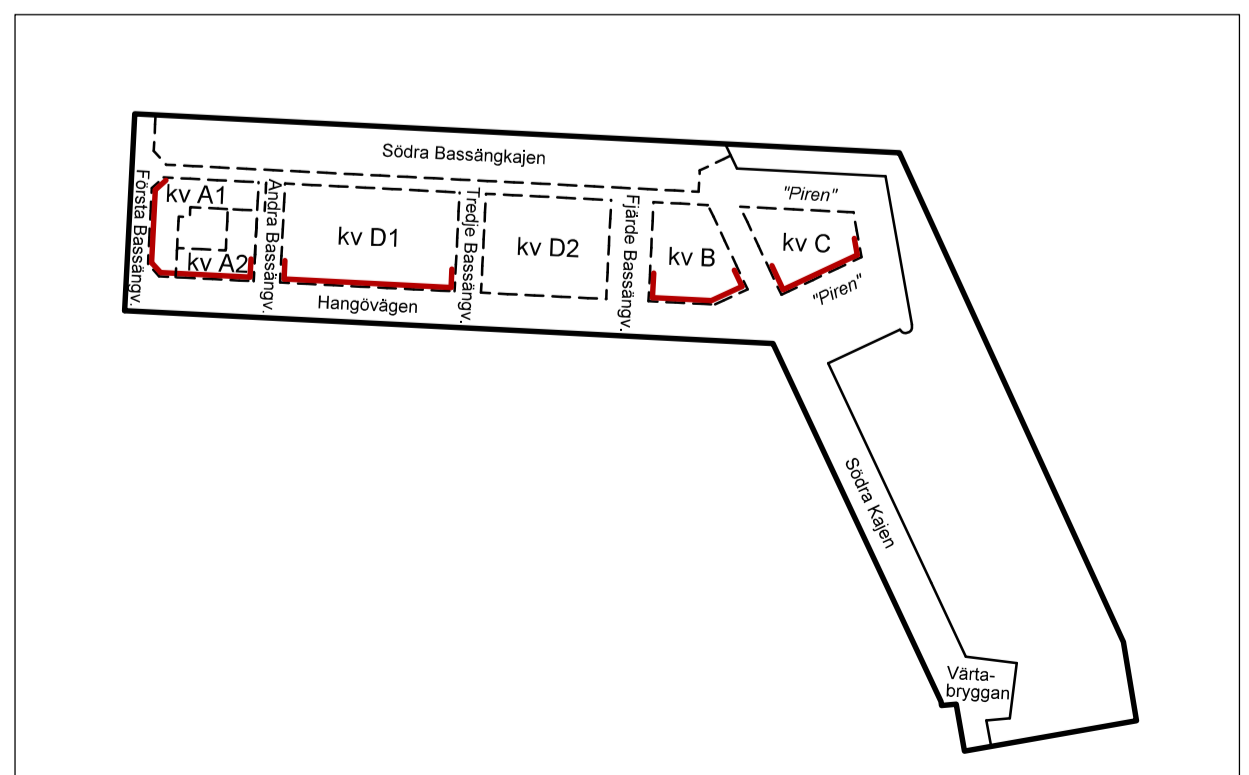
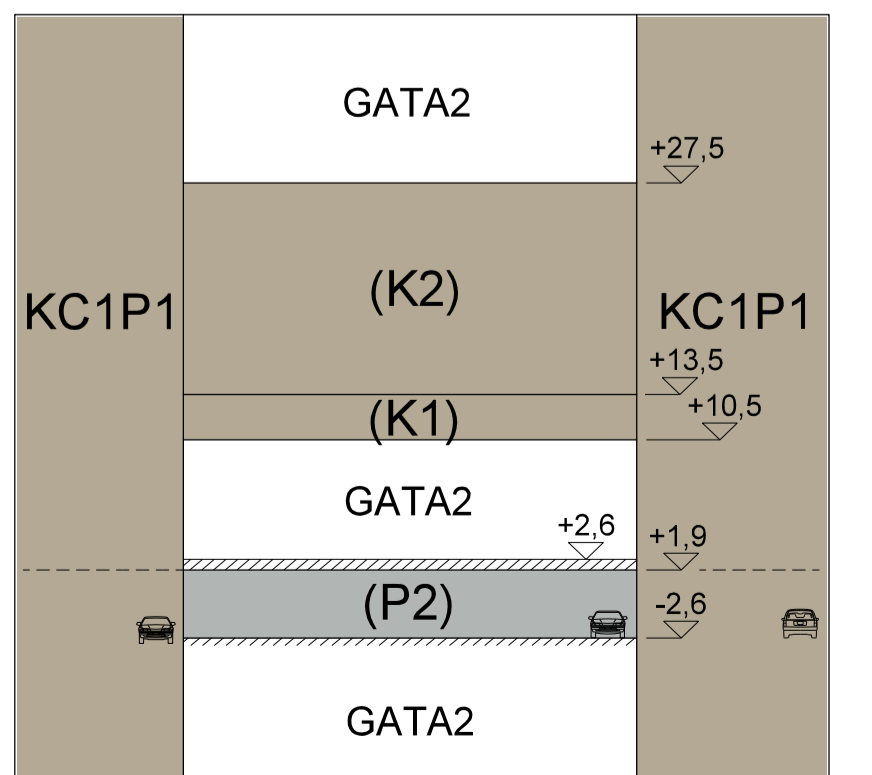


Illustration B. Kvartersöversikt samt planbestämmelsen C1. Röd linje markerar var centrumändamål i bottenvåning ska inrymmas. Juridiskt bindande bestämmelser likvärdiga dem i stora kartbilderna. Skala 1:4000.



Sektion A-A för användning av mark, skala 1:500.

