

GEOSIGMA


Markteknisk undersökningsrapport, MUR

Fastighet Sillö 5 i Farsta, Stockholms Kommun

GRAP 20431

Geosigma AB

Stockholm 2020-11-20

GEOSIGMA		SYSTEM FÖR KVALITETSLEDNING		
Uppdragsledare Diyar Amin	Uppdragsnr 606268	Grän nr 20431	Version 2.0	Antal sidor 6
Beställare NFF Nordic AB	Beställares referens Fredrik Möllerström			Antal bilagor 1
Rapporttitel Markteknisk undersökningsrapport, MUR Fastighet Sillö 5 i Farsta, Stockholm Kommun				
Författad av Romina Fuentes		Datum 2020-11-20		
Granskad av Diyar Amin		Datum 2020-11-20		
GEOSIGMA AB www.geosigma.se geosigma@geosigma.se Bankgiro: 5331 - 7020 PlusGiro: 417 14 72 - 6 Org.nr: 556412 - 7735	Uppsala Postadress Box 894, 751 08 Uppsala Besöksadress S:t Persgatan 6, Uppsala Tel: 010-482 88 00	Teknik & Innovation Seminariegatan 33 752 28 Uppsala Tel: 010-482 88 00	Göteborg Stora Badhusgatan 18-20 411 21 Göteborg Tel: 010-482 88 00	Stockholm Sankt Eriksgatan 113 113 43 Stockholm Tel: 010-482 88 00

Innehåll

1	Uppdrag och syfte	4
2	Underlag för undersökningen	5
3	Styrande dokument	5
4	Geoteknisk kategori	5
5	Befintliga förhållanden	5
5.1	Topografi och markbeskaffenhet	5
5.2	Befintliga anläggningar	5
6	Utsättning/inmätning	5
7	Geoteknisk fältundersökning	6
7.1	Utförda fältförsök och provtagningar	6
7.2	Undersökningsperiod	6
7.3	Fältingenjörer och utrustning	6
8	Geoteknisk laboratorieundersökning	6
Bilagor		Nr
	Laboratorierapport	1
Ritningar		Nr
	Plan	160G1101
	Sektion A-A, B-B, C-C, D-D OCH E-E	200G1101

1 Uppdrag och syfte

Geosigma AB har på uppdrag av NFF Nordic AB genomfört geoteknisk utredning i fastighet Sillö 5 i Farsta, Stockholm Kommun, se Figur 1.

Denna rapport beskriver utförande och resultat av geotekniska undersökningar med syfte att klargöra geotekniska förhållanden och grundläggningsförutsättningar för nybyggnation av ett flerbostadshus och parkeringsgarage inom utredningsområdet.



Figur 1. Översiktsbild hämtad från Eniro (2020), aktuellt område är markerat i rött.

2 Underlag för undersökningen

Underlagsmaterial:

- Grundkarta i koordinatsystem SWEREF 99 18 00 och höjdsystem RH2000
- Information om ledningar i marken från Ledningskollen

3 Styrande dokument

De styrande dokumenten för planerings- och redovisningsskedet och fältundersökningar redovisas i nedanstående tabeller.

Tabell 1 Planering och redovisning

Undersökningsmetod	Standard eller annat styrande dokument
Fältplanering	SS-EN 1997-2
Fältutförande	SGF Rapport 1:2013, samt EN-ISO 22475-1
Beteckningssystem	SGF/BGS beteckningssystem 2001:2

Tabell 2 Fältundersökningar

Undersökningsmetod	Standard eller annat styrande dokument
Jord/berg-sondering	SGF Rapport 4:2012
Provtagning	SS - EN ISO 22475

4 Geoteknisk kategori

Omfattningen för denna utredning har genomförts för en geoteknisk kategori GK2.

5 Befintliga förhållanden

5.1 Topografi och markbeskaffenhet

Inom utredningsområdet varierar markytans nivå mellan ca +32,6 och +32,9 och utgörs av asfaltbelagda öppna ytor för parkering.

5.2 Befintliga anläggningar

I nordvästra och västra delen av utredningsområdet finns idag en byggnad som är av handelskaraktär.

6 Utsättning/inmätning

Utsättning och inmätning av undersökningspunkter utfördes 2020-11-11 med RTK-GPS av Thomas Lind, AFRY.

Gällande koordinatsystem i plan: SWEREF 99 18 00

Gällande koordinatsystem i höjd: RH 2000

7 Geoteknisk fältundersökning

7.1 Utförda fältförsök och provtagningar

Fältundersökningarna omfattade:

- 13 st Jb2-sonderingar (Jb2)
- 5 st Skruvprovtagningar (Skr)

7.2 Undersökningsperiod

Fältundersökningar utfördes 11-12 November 2020.

7.3 Fältingenjörer och utrustning

De geotekniska fältundersökningarna utfördes av Thomas T Lind, Afry AB med borrhandsvagn GM75.

8 Geoteknisk laboratorieundersökning

Laboratorieundersökningar som utförts av Sweco Geolab under november 2020 innefattade:

- 5 st. jordartsklassning av stört prov

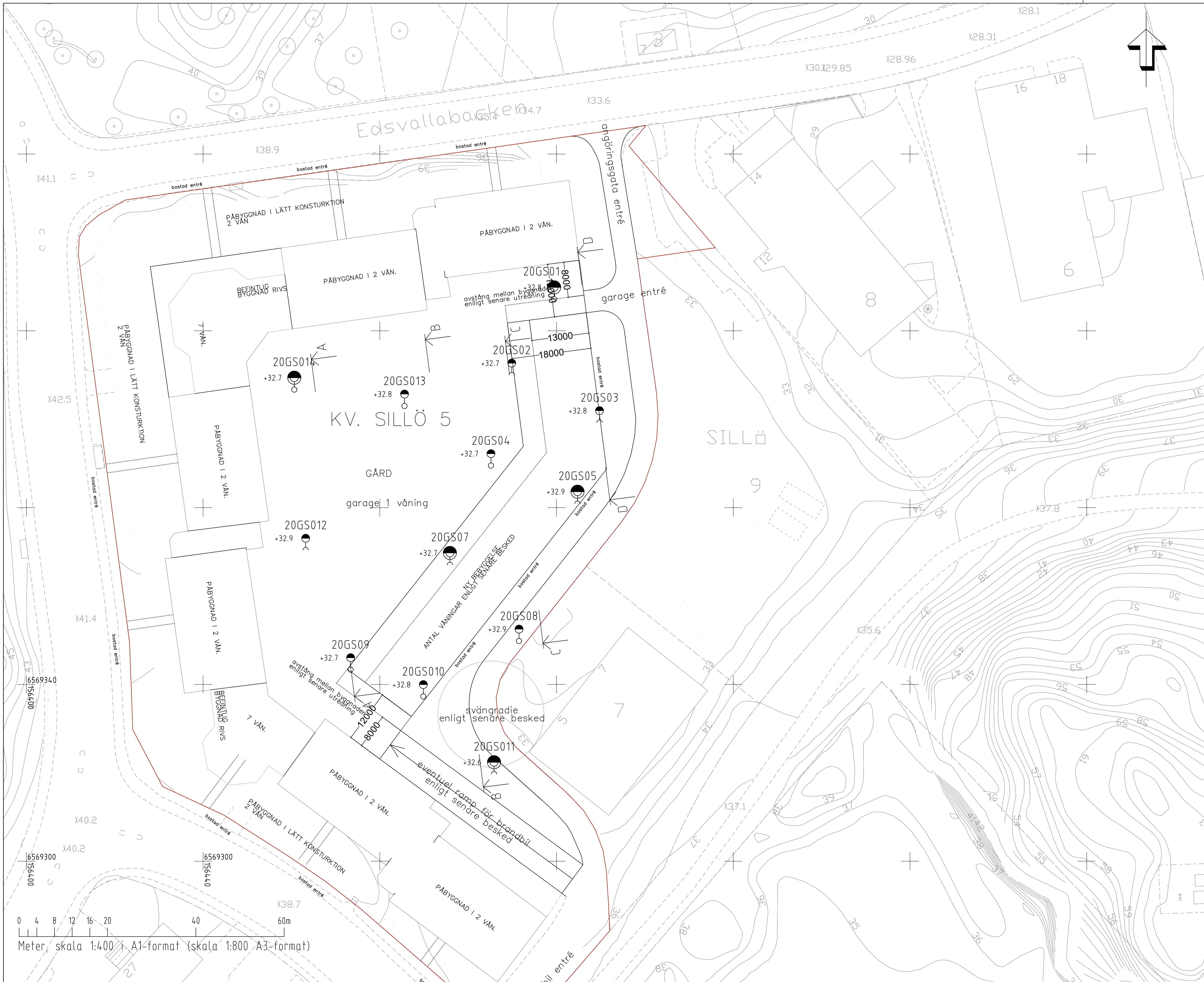
Resultat från utförda laboratorieundersökningar redovisas i Bilaga 1.

Projekt Sillö Farsta			
<i>Uppdragsnummer</i>	<i>Uppdragsgivare</i>	<i>Gransk./Tabell</i>	<i>CHK</i>
606268	Geosigma AB, Stockholm	<i>Löp-nr</i>	35654
<i>Provtagningsdatum</i>	<i>Provtagningsredskap / Analysmetod</i>	<i>Datum/Sign</i>	2020-11-18 <i>AB Carlson</i>
2020-11-12	Skr	<i>Undersökningsdatum</i>	2020-11-18

Borrhål/ Sektion	Djup [m]	Benämning/ (okulär jordartsklassning SS-EN ISO 14688-1+2) Jordartsförkortning (enl. IEG 2011-05-08)	Mtrl typ/ tjäl. klass¹⁾	Anm.
20GS01	0.0-0.6	Fyllning: Grått något sandigt GRUS delvis krossat material med enstaka slaggrester, Mg[(sa)Gr	2/1	
20GS011	0.0-1.0	Fyllning: Grått sandigt GRUS delvis krossat material med enstaka slaggrester (svag bensinlukt), Mg[saGr	2/1	
20GS014	0.0-0.9	Fyllning: Brungrått GRUS delvis krossat material med enstaka slaggrester, Mg[Gr	2/1	
20GS05	0.0-0.8	Fyllning: Brungrått något siltigt sandigt GRUS med enstaka lerklumpar, Mg[(si)saGr	2/1	
20GS07	0.0-0.6	Fyllning: Grått något sandigt GRUS delvis krossat material med slaggrester, Mg[(sa)Gr	2/1	

1) Klassning enl. AMA Anläggning 17

P:\2172\Uppdrag 2020\35654\{Skr 201118.xlsx}



ALLMÄNT:
 KOORDINATSYSTEM: 99 18 00
 HÖJDSYSTEM: RH 2000

TECKENFÖRKLARINGAR:
 SE SGF:S BETECKNINGSSYSTEM:
 WWW.SGF.NET



BET	ANT	ÄNDRINGEN AVSER	DATUM	SIGN
INFORMATIONSHANDLING				

GEOSIGMA

ST. ERIKSGATAN 113
 113 43 STOCKHOLM

TEL: 010 482 88 00
 WWW.GEOSIGMA.SE

UPPDRAG NR 606268	RITAD/KONSTRUERAD AV R.FUENTES	HANDLAGGARE R.FUENTES
DATUM 2020-11-20	GRANSKAD D.AMIN	ANSVARIG D.AMIN

SILLÖ 5, FARSTA

GEOTEKNISK UTREDNING
 PLAN

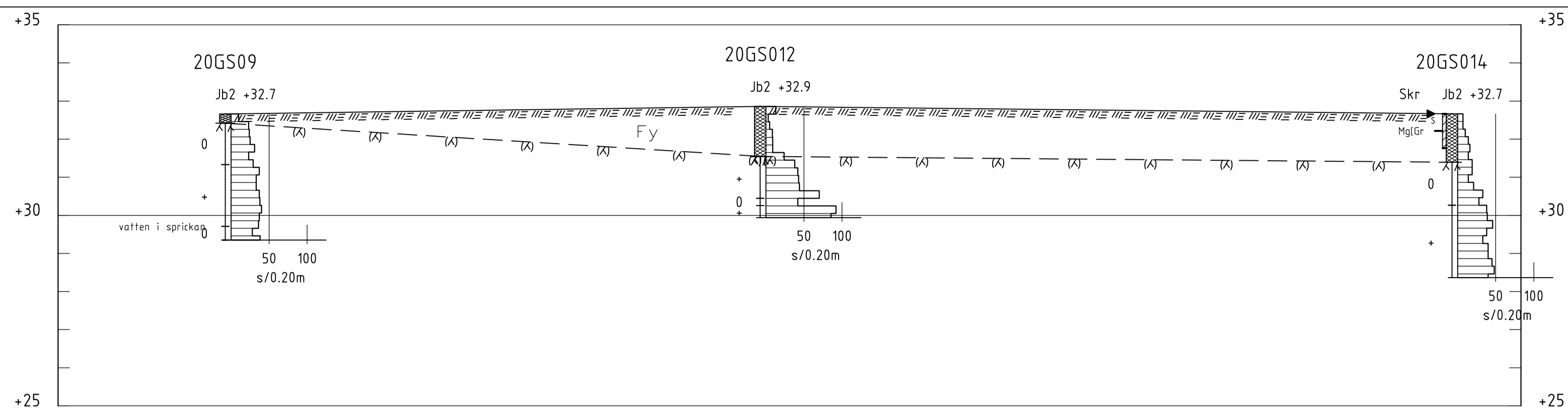
SKALA
1:400 (A1)

NUMMER
160G1101

I BET

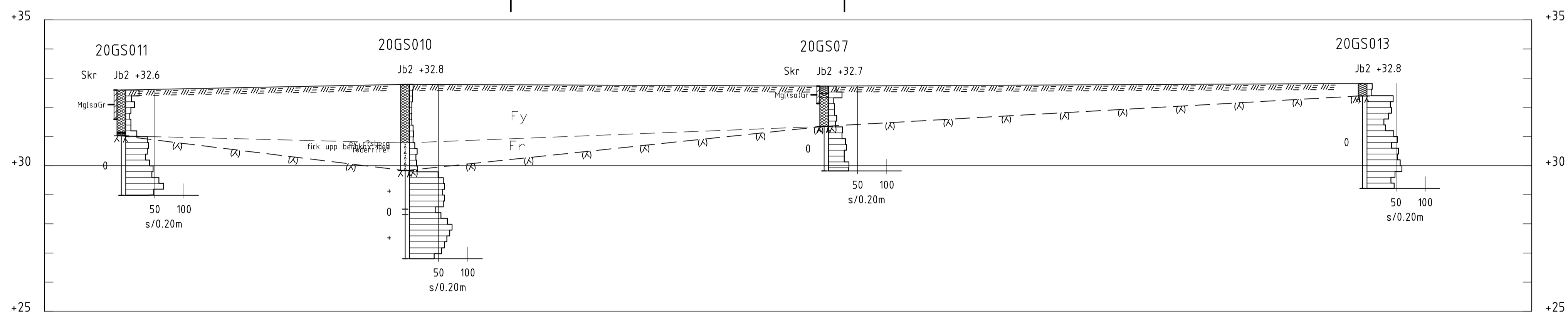
ALLMÄNT:
 KOORDINATSYSTEM: 99 18 00
 HÖJDSYSTEM: RH 2000

TECKENFÖRKLARINGAR:
 SE SGF'S BETECKNINGSSYSTEM:
 WWW.SGF.NET



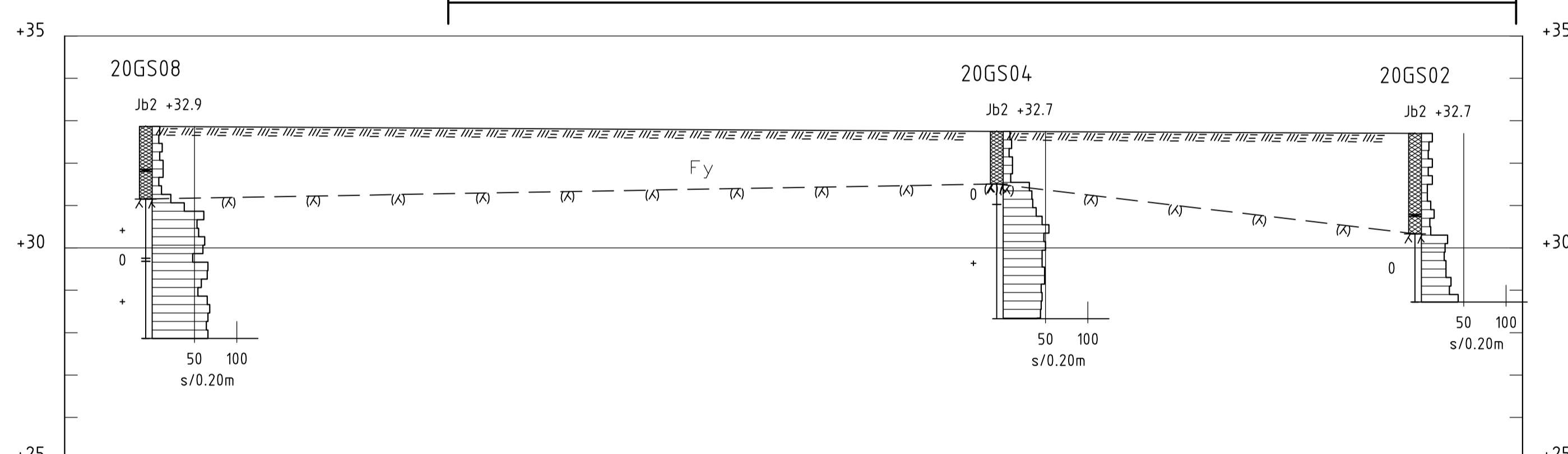
SEKTION A-A
 H 1: 100 L 1: 200

PLANERAD BYGGNAD



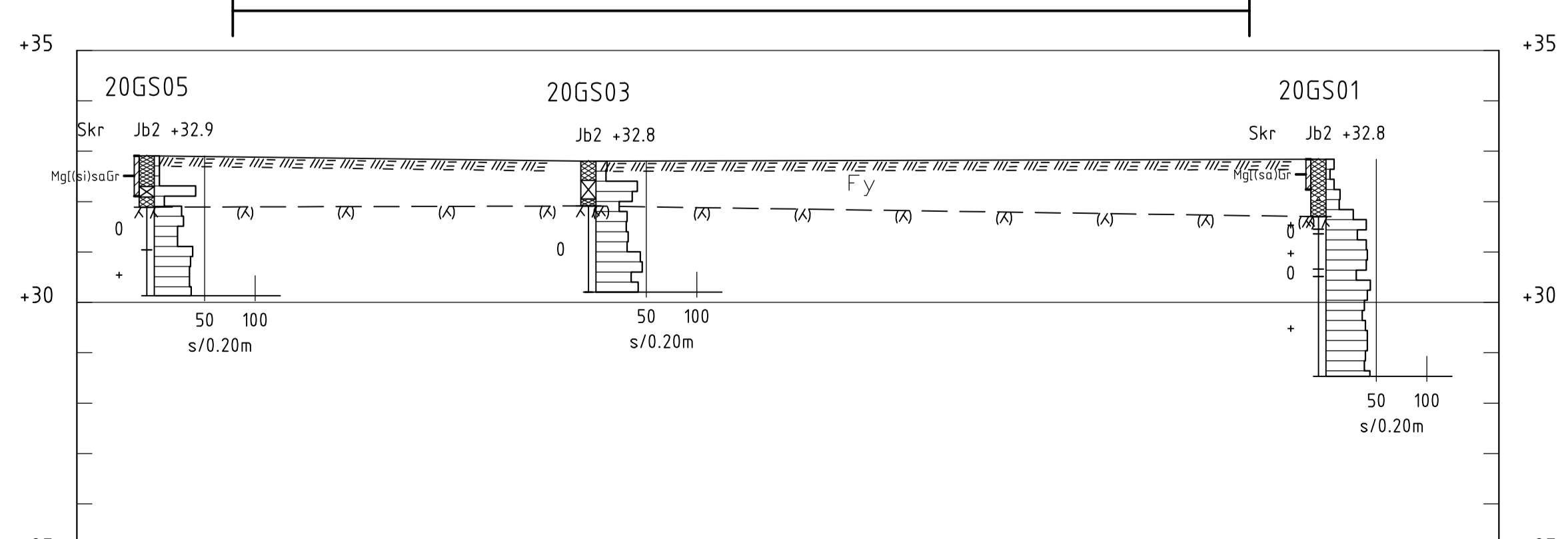
SEKTION B-B
 H 1: 100 L 1: 200

PLANERAD BYGGNAD



SEKTION C-C
 H 1: 100 L 1: 200

PLANERAD BYGGNAD



SEKTION D-D
 H 1: 100 L 1: 200

BET	ANT	ÄNDRINGEN AVSER	DATUM	SIGN
INFORMATIONSHANDLING				
GEOSIGMA				
ST. ERIKSGATAN 113 113 43 STOCKHOLM			TEL: 010 482 88 00 WWW.GEOSIGMA.SE	
UPPDRAG NR 606268	RITAD/KONSTRUERAD AV R.FUENTES	HANDLAGGARE R.FUENTES		
DATUM 2020-11-24	GRANSKAD D.AMIN	ANSVARIG D. AMIN		
SILLÖ 5, FARSTA				
GEOTEKNISK UTREDNING SEKTION A-A, B-B, C-C OCH D-D				
SKALA 1:4.00 (A1)	NUMMER 200G1101	I BET		