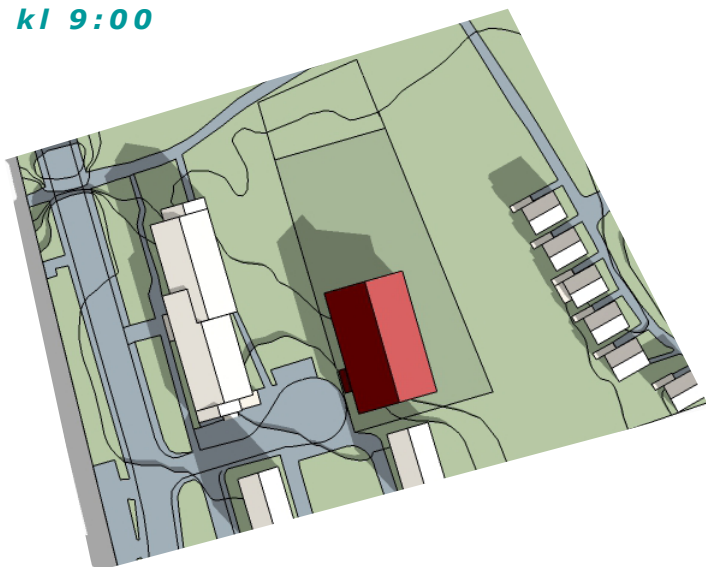


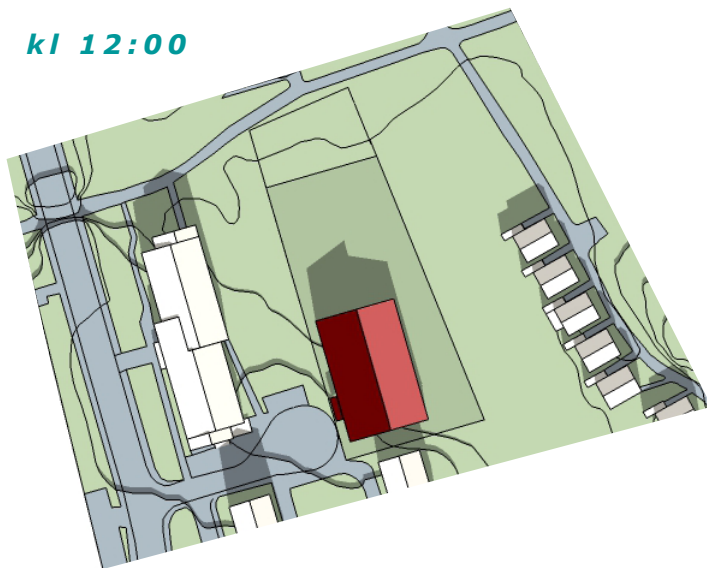
Solstudie 20 mars/ 20 sept

kl 9:00



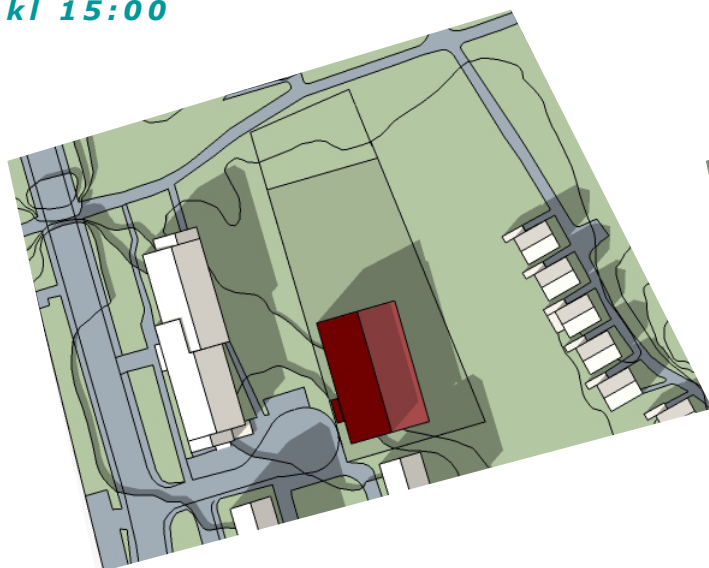
C:a 70 % solbelyst gårdsyta

kl 12:00



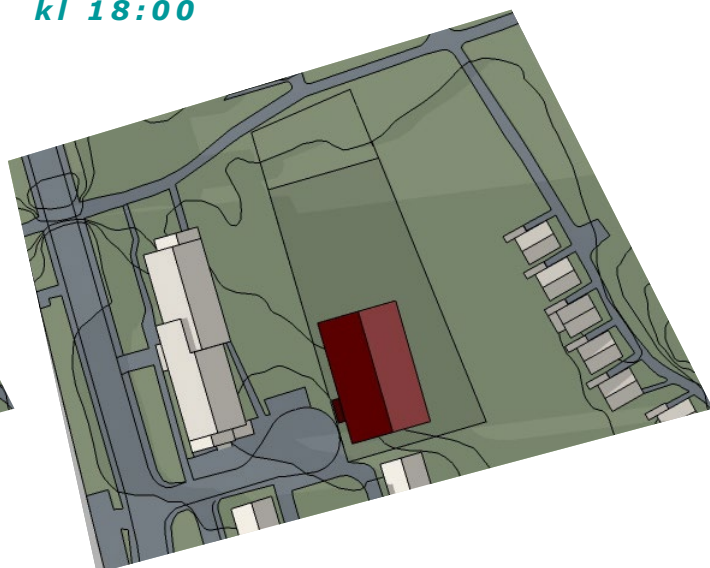
C:a 75 % solbelyst gårdsyta

kl 15:00



C:a 45 % solbelyst gårdsyta

kl 18:00



C:a 10 % solbelyst gårdsyta

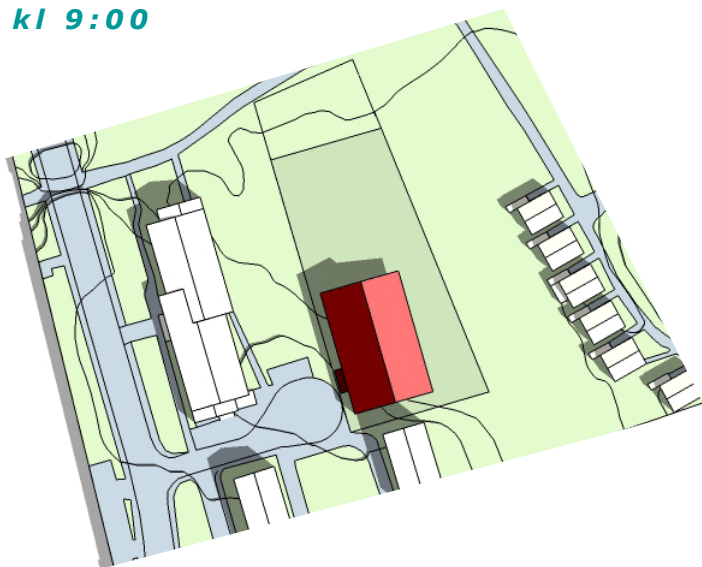
HANNA RYDHS GATA 5, KV BARETTEN 2

Projektbeskrivning: Nybyggnad av förskola
Skede: Utredning
Beställare: SISAB
Arkitekt: Lisa Malmström SAR/MSA
Datum: rev 2018-05-25
Sida:

Max Arkitekter

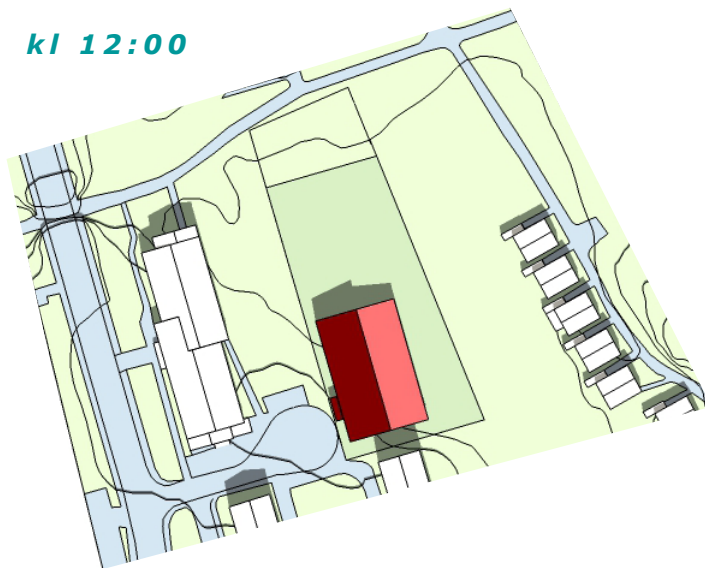
Solstudie 20 juni

kl 9:00



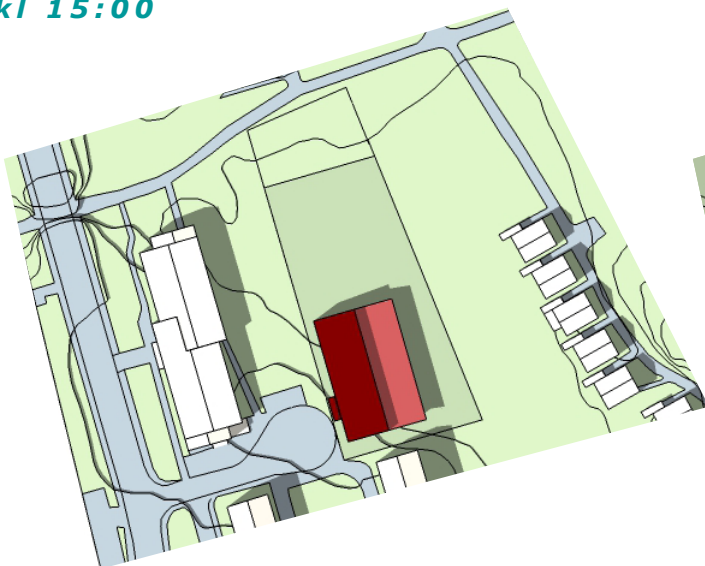
C:a 90 % solbelyst gårdsyta

kl 12:00



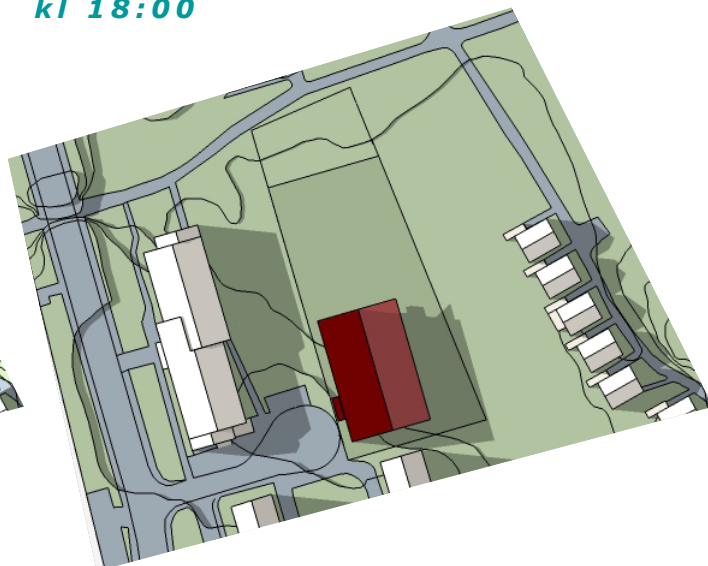
C:a 90 % solbelyst gårdsyta

kl 15:00



C:a 80 % solbelyst gårdsyta

kl 18:00



C:a 65 % solbelyst gårdsyta

HANNA RYDHS GATA 5, KV BARETTEN 2

Projektbeskrivning: Nybyggnad av förskola
Skede: Utredning
Beställare: SISAB
Arkitekt: Lisa Malmström SAR/MSA
Datum: rev 2018-05-25
Sida:

Max Arkitekter