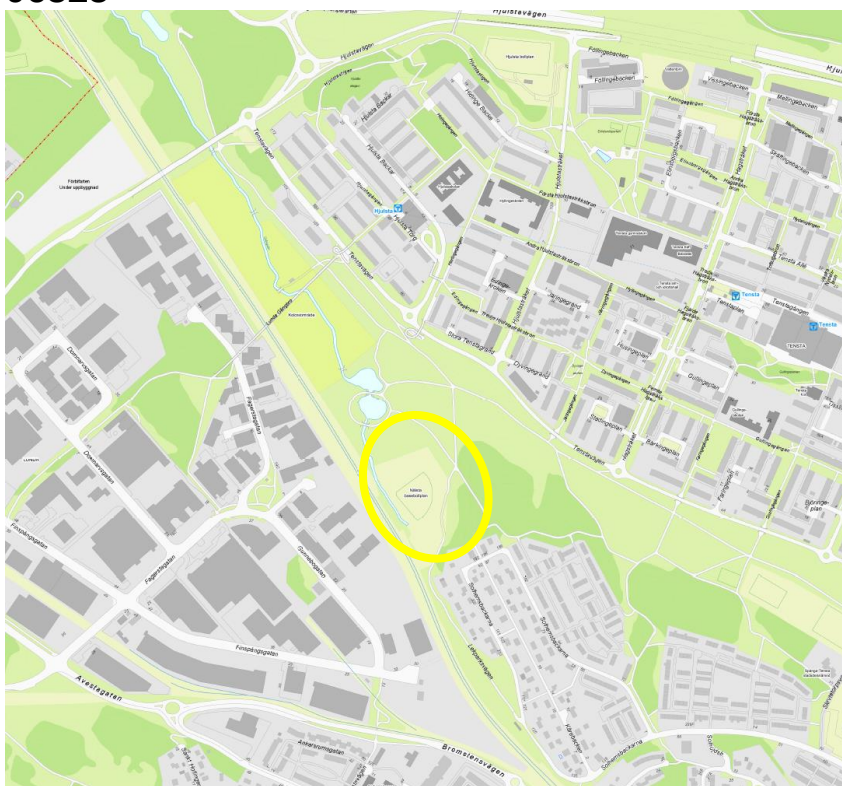


Planbeskrivning

Detaljplan för Tenstadalens dagvattenpark, del av Akalla 4:1 m fl vid kvarteret Öper i stadsdelarna Solhem och Tensta, Dp 2020-06525



Stadsbyggnadskontoret

Fleminggatan 4
Box 8314
104 20 Stockholm
Telefon 08-508 27 300
stadsbyggnadskontoret@stockholm.se
stockholm.se

Sammanfattning

Planens syfte och huvuddrag

Planförslaget syftar till att möjliggöra en dagvattenpark med tillhörande tekniska funktioner så som dagvattendammar och pumphus. Dagvattenparken är en del i arbetet med att genom rening uppnå god vattenstatus i Bällstaån. Därtill ska den fördröja vatten vid stora flöden för att undvika översvämning inom befintliga och planerade bebyggda områden. Detaljplanen syftar även till att skapa planmässiga förutsättningar för ett park- och rekreationsområde, där rening av vatten är den sammanhållande länken mellan funktion och upplevelse.

Utveckling av en dagvattenpark på platsen möjliggör en fortsatt stadsutveckling längs Bällstaån. Bland annat möjliggörs utvecklingen av stadsutvecklingsområdet Bromstensstaden nedströms Bällstaån. Detaljplanens genomförande bedöms även motverka översvämning i befintliga bostadsområden nedströms. Stockholms stad är markägare och Stockholm Vatten och Avfall är byggaktör. Exploateringsnämnden har markanvisat området till Stockholm Vatten och Avfall.

Miljöbedömning

Stadsbyggnadskontoret bedömer att detaljplanens genomförande inte kan antas medföra sådan betydande miljöpåverkan som åsyftas i PBL eller MB att en miljöbedömning behöver göras.

Tidplan

Utifrån att erforderligt underlag för detaljplanens framtagande levereras enligt uppsatt projekttidplan samt att det under planprocessen inte tillkommer eller uppdagas nya omständigheter, som inte kunnat förutses, förväntas följande tidplan:

Samråd	mars - maj 2021
Granskning	september 2021
Antagande i SBN	december 2021

Innehåll

Inledning	4
Handlingar	4
Planens syfte och huvuddrag	4
Plandata	5
Tidigare ställningstaganden	5
Förutsättningar	8
Natur	8
Geotekniska förhållanden	10
Hydrologiska förhållanden	12
Befintlig bebyggelse	16
Landskapsbild	17
Kulturhistoriskt värdefull miljö	17
Sociala aspekter	18
Trafik och tillgänglighet	18
Störningar och risker	19
Planförslag	21
Vattendammsystem	23
Vattentekniskt system	26
Utformning och gestaltning	27
Trafik och tillgänglighet	29
Säkerhet	31
Teknisk försörjning	32
Planbestämmelser	35
Konsekvenser	36
Undersökning om betydande miljöpåverkan	36
Naturmiljö	37
Vatten	37
Landskapsbild	39
Sociala aspekter	39
Trafik och tillgänglighet	40
Störningar och risker	40
Teknisk försörjning	41
Genomförande	42
Organisatoriska frågor	42
Verkan på befintliga detaljplaner	43
Fastighetsrättsliga frågor	43
Ekonomiska frågor	44
Tekniska frågor	44
Tidplan	45
Genomförandetid	45

Inledning

Handlingar

Planhandlingar

Planförslaget består av plankarta med bestämmelser. Där höjder förekommer redovisas dessa i höjdsystemet RH2000. Till planen hör denna planbeskrivning.

Utredningar

Utredningar som tagits fram inför och under planarbetet är

- *Systemhandling med bilagor* (Ramboll, 2020)
- *Inventering av groddjurshabitat* (Ramboll, 2020)
- *Grundvattenprovtagning* (Ramboll, 2020)
- *PM Geoteknik* (Ramboll, 2020)
- *Trafikutredning* (Ramboll, 2021)
- *PM Riskinventering och analys av insatsmöjligheter* (Ramboll, 2021)
- *Socialt värdeskapande analys* (Sweco AB, 2021)

Övrigt underlag

- *Miljökonsekvensbeskrivning Mälarbanan* (Trafikverket, 2020)
- *Planbeskrivning Detaljplan dnr. 2013–20055* (Stockholms stad, 2018)
- *Kulturmiljöanalys för program för Spångadalen* (Tengbomgruppen, 2017)

Medverkande

Planen är framtagen av stadsplanerare Siri Ersson på stadsbyggnadskontoret tillsammans med Stockholm Vatten och Avfall och deras plankonsulter. Kartingenjör är Katarina Eriksson.

Planens syfte och huvuddrag

Planförslaget syftar till att möjliggöra en dagvattenpark med tillhörande tekniska funktioner så som dagvattendammar och pumphus. Dagvattenparken är en del i arbetet med att genom rening uppnå god vattenstatus i Bällstaån. Därtill ska den fördröja vatten vid stora flöden för att undvika översvämning inom befintliga och planerade bebyggda områden. Detaljplanen syftar även till att skapa planmässiga förutsättningar för ett park- och rekreationsområde, där rening av vatten är den sammanhållande länken mellan funktion och upplevelse.

Plandata

Läge, areal, markägoförhållanden

Tenstadalen är belägen mellan stadsdelarna Tensta och Solhem. Planområdet avgränsas i väster av en nyligen genomförd detaljplan för Mäljarbanan som möjliggör breddning av spår område. I norr angränsar planområdet till Hjulsta vattendammar och mot sydost avgränsas det av en befintlig gång- och cykelväg som följer Solhemsskogens bryn. Inom planområdet finns i dag Nälsta basebollplan som utgörs av en klippt gräsyta, en mindre grusad yta och några mindre byggnader. Planområdet omfattar en yta på cirka fyra hektar. Stockholms stad är markägare.



Karta med ungefärligt planområde markerat med rött. Väster om planområdet ligger Lunda industriområde och öster om planområdet ligger stadsdelarna Hjulsta och Tensta.

Tidigare ställningstaganden

Regionplan

I RUFSS utpekades området som ett *strategiskt stadsutvecklingsläge*.

Översiktsplan

Platsen är utpekad som *naturmark* och *stadsutvecklingsområde - komplettering* i översiktsplanen. Det innebär att området kan kompletteras med bostäder, service, verksamheter, gator, parker, kultur och idrottsytor. Komplettering ska göras med utgångspunkt i kunskap om nuvarande karaktär, kvaliteter och behov. Den befintliga idrottsplatsen är utpekad som en viktig mötesplats.

I översiktsplanen beskrivs lokala utvecklingsmöjligheter för varje stadsdel. Genom stadsutveckling ska sammankopplingen av Tensta mot Solhem och Rinkeby stärkas. Det är också angeläget att förbättra gång- och cykelvägarna mellan områdena samt att parkstråket i Spångadalen och Tenstadalen utvecklas med nya målpunkter. I Tensta är upprustning av det offentliga rummet, till exempel parker, högt prioriterat.

Vision 2040

Enligt *Vision 2040* ska stadens grönområden vara tillgängliga och trygga med en rik biologisk mångfald och smarta ekosystemtjänster. Förorenade områden ska åtgärdas. Detaljplanen ligger i linje med *Vision 2040* och bidrar både till ett upplevelserikt grönområde samt ett klimatsmart Stockholm där föroreningshalten i Bällstaån minskas och översvämningsrisk hanteras.

Program

Åtgärdsprogram för Bällstaån

Stockholms stad driver ett strukturerat arbete för att uppnå en god vattenstatus i sjöar och vattendrag så att miljökvalitetsnormerna ska kunna följas. Stadens *Dagvattenstrategi* och *Handlingsplan för god vattenstatus* är grundläggande dokument för detta arbete. Dessa konkretiseras i lokala åtgärdsprogram för alla vattenförekomster i Stockholm. De lokala åtgärdsprogrammen anger vilka åtgärder som behöver genomföras för att uppnå god ekologisk och kemisk status. Bällstaån är en av Stockholms mest förorenade vattenförekomster och detaljplanarbetet är en del i åtgärdsprogrammet för att förbättra vattenkvaliteten i ån.

Detaljplan

Gällande detaljplan för det aktuella området, ”Förslag till ändrad stadsplan för kv Iglinge mm (Pl 7520, del 1 och del 2)”,

föreskriver idrottsändamål på fastigheten Akalla 4:1. Planen är antagen 1979.

Pågående detaljplanearbeten söder om aktuellt planområde är Hedvig 7 m.m. (dnr. 2017-05974), Spånga C Öst, del av fastigheten Solhem 16:1 (2015-08656) samt Mälarbanan, sträckan Sundbyberg - Spånga (2013-20059).

Kommunala beslut i övrigt

Ett projekt för att utveckla delar av Tenstadalen pågår som en del av *Grönare Stockholm* vilket är en särskild satsning inom Stockholms stad för att utveckla stadens parker och naturområden. Stadens ambition för parken i Tenstadalen, vars område ansluter till planområdet, är en attraktiv och trygg park med funktioner för alla åldrar. Förslaget omfattar plats för lek, aktivitet och mötesplatser. I samband med ombyggnaden av parken kommer befintligt cykelstråk att breddas för att förbättra dess standard i enlighet med cykelplanens rekommendationer. Satsningen pågår perioden 2017-2022.

Markanvisning

Exploateringsnämnden beslöt den 27 augusti 2020 att anvisa aktuell mark till Stockholm Vatten och Avfall (SVOA) för att möjliggöra en dagvattenpark inom del av fastigheten Akalla 4:1 med flera. SVOA är byggaktör och förvaltare för anläggningen. Upplåtelsen och användningen av anläggningen kommer att regleras i det genomförandeavtal som tecknas mellan exploateringskontoret och SVOA.

Riksintressen

Aktuellt område angränsar till Mälarbanan som är utpekad riksintresse för kommunikation.

Bromma flygplats ligger drygt fyra kilometer sydväst om området och utgör riksintresse för kommunikation. Det aktuella området befinner sig inom influensområdet för flyghinder med en högsta tillåten byggnadshöjd på 59,56 meter över havet (RH2000).

Strandskydd

Planområdet berörs inte av något strandskydd. De befintliga dammarna inom Hjulsta vattenpark är anlagda och strandskydd bedöms därmed inte inträda med anledning av planläggningen.

Förutsättningar

Natur

Mark

Planområdet utgör en del av Hjulsta grönområde, vilket sträcker sig mellan Hjulsta bostadsområde och Mäljarbanan. Planområdet består av öppen gräsmark. Stora delar av planområdet nyttjas i dag som uppställningsytor/arbetsområden för utbyggnaden av Mäljarbanan, vilket har påverkat markytan. Bällstaån går öppet igenom större delen av planområdet innan den går in i en kulvert i planområdets södra del.

Naturvärden

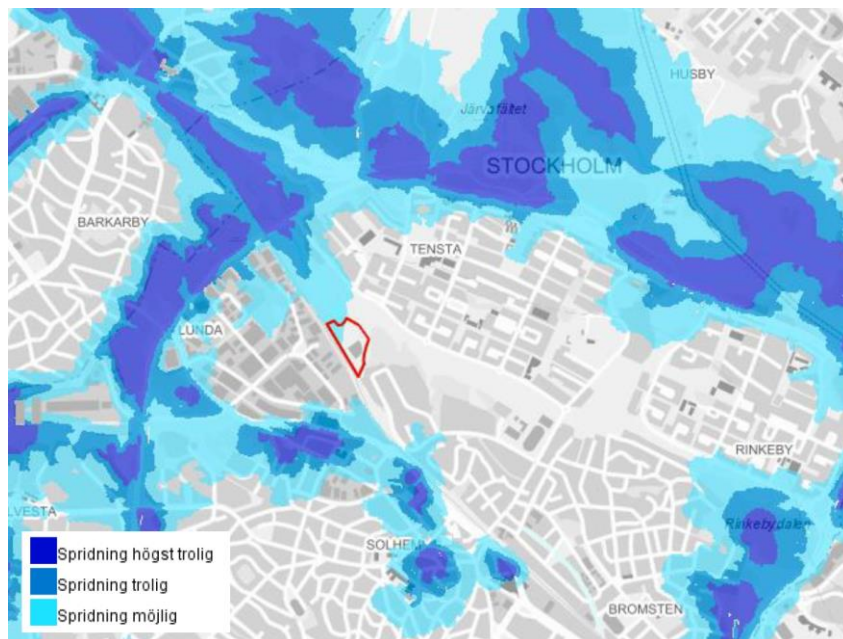
Allmänt

Öster om planområdet finns naturmark bestående av bland annat ädellövskog, lövskog, barrskog och blandskog. Där förekommer bland annat grovädel och död ved, vilket indikerar att marken har höga naturvärden. Norr om planområdet finns Hjulsta dagvattendammar, där flera fågelarter har observerats, samt ett koloniområde med odlingslotter som är i bruk. Inom denna del av Hjulsta grönområde finns en trädridå utmed spårområdet, vilken avskärmar grönområdet något från Mäljarbanan och dess trafik.

Djurliv

Planområdet ligger inom en potentiell spridningszon för groddjur enligt stadens karta över habitatnätverk för groddjur (se nedan). Det är oklart om berörda delar av Bällstaån, med dess branta kanter, kan utgöra lämpliga habitat för groddjur.

En inventering av groddjurshabitat har genomförts i samband med detaljplanarbetet. Den samlade bedömningen är att det inte går att utesluta att det finns platser i och omkring planområdet som används som reproduktionsområden för groddjur. Detta trots att förhållandena inte är optimala och att inga fynd hittats de senaste 20 åren enligt Artportalen (ArtDatabanken, SLU). De potentiella reproduktionsområdena utgörs av Bällstaån och Hjulsta vattendammar norr om planområdet.



Utsnitt ut karta över habitatnätverk för groddjur, planområdet är ungefärligt markerat med röd linje (Stockholms stad).

I planområdets närhet, i Solhemsskogen, finns även ett potentiellt övervintringsområde för groddjur. Detta används troligen endast om det förekommer groddjur i Bällstaån och/eller i Hjulsta vattendammar. Vid en framtida dagvattenanläggning, om denna utformas som en lämplig miljö för groddjur, skulle detta utpekade område kunna vara lämpligt som övervintringsområde.

En groddjursinventering rekommenderas tas fram för att undersöka om fridlysta groddjur förekommer inom planområdet eller i delar av Bällstaån som planförslaget påverkar, inklusive Hjulsta vattendammar. En sådan inventering görs lämpligen under april eller maj månad, då groddjuren besöker sina reproduktionsområden. Denna inventering kan sedan utgöra ett lämpligt underlag för eventuell utveckling av habitat för groddjur i området.

Rekreation och friluftsliv

Tenstadalen är ett stort parkområde mellan Tensta och Spånga. Det är ett populärt rekreationsområde för boende i området med uppskattade gräsytor för spontanidrott, picknickställen, fotbollsplaner, koloniområden, pulkabackar och fornminnen med mera. Genom hela dalen går en gång- och cykelväg som förgrenar sig och ansluter till omkringliggande bostadsområden.

Inom planområdet finns i dag en basebollplan. Platsen bedöms inte vara lämplig för idrott då det föreligger stor översvämningsrisk.

Ljudnivåerna i Hjulsta grönområde, som utgör en del av Tenstadalen och angränsar till planområdet i norr, är i dag höga på grund av buller från Mäljarbanan. Hjulsta grönområde som helhet besöks flitigt av närboende och omfattar bland annat vattendammar och koloniområde. Skötseln av vattendammarna och omkringliggande ytor har de senaste åren varit begränsad. Trots detta, och trots att området är något bullerstört, bedöms det sammantaget ha ett stort lokalt värde.

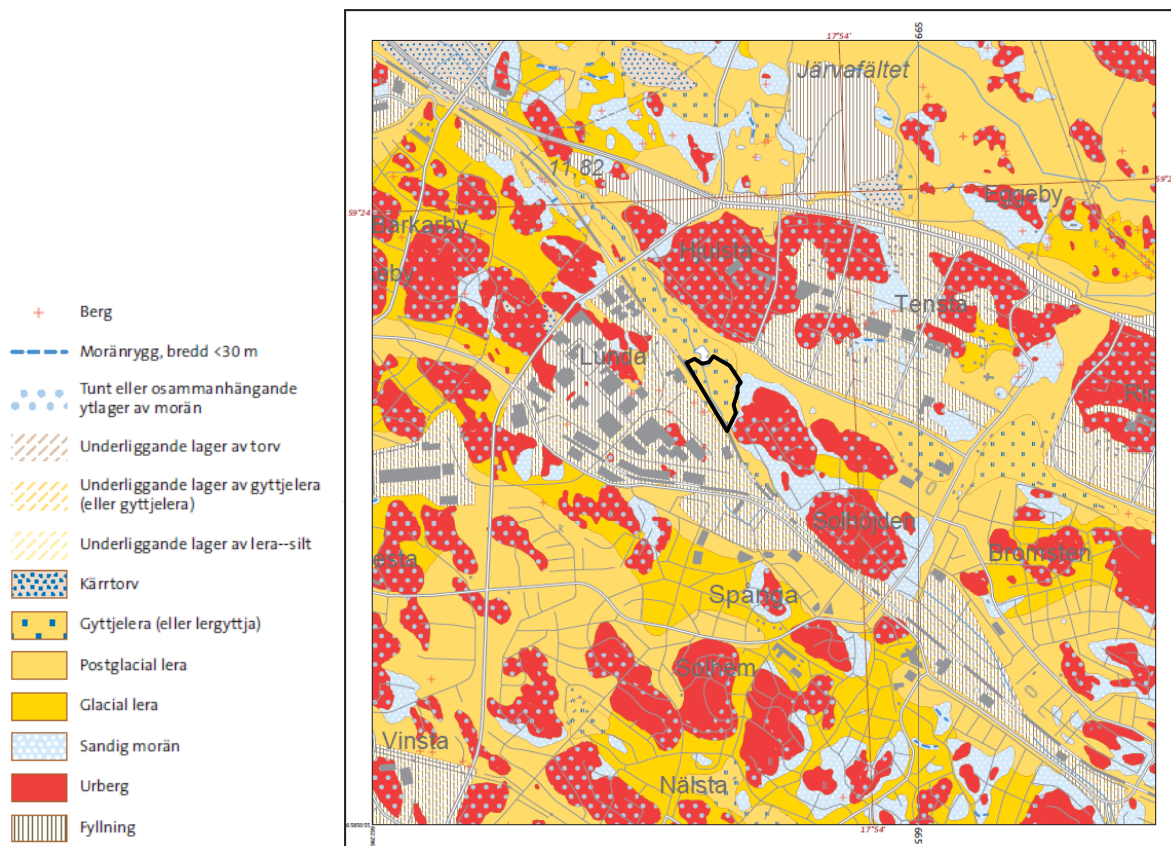


Karta över rekreationsområdena - Tenstadalen (vit), Hjulsta grönområde (gul), Hjulsta vattendammar (blå). Planområdets ungefärliga läge markerat med röd cirkel. Notera att gränserna för Hjulsta grönområde är ungefärliga.

Geotekniska förhållanden

Markförhållanden

Planområdet består enligt jordartskartan av gytjelera. Uppskattat djup till berg är mellan cirka 5 och 20 meter. Då marken i hög grad består av lera föreligger det viss risk för sättningar.



Jordartskarta med ungefärlig planområdesgräns markerad med svart. (SGU 2020)

Ledningar

I området finns befintliga VA-ledningar, fjärrvärmeledningar och kablar. I och med Mäljarbanans utbyggnad har flera av områdets ledningar lagts om.

Området avvattnas i dag genom en dagvattenkulvert med vatten från Bällstaån som korsar planerad dagvattenanläggning mellan två av de planerade dagvattendammarna, damm 1b och damm 2 samt en nybyggd ledning som anlades i samband med Mäljarbanans utbyggnad. Spillvattenledningar i området leder vatten från Solhemsbackarna och söderut i befintlig gång- och cykelväg. Inom området finns även tre befintliga vattenledningar tillhörande Norrvatten och SVOA som utgör en viktig del av förutsättningarna för placering av planerade dagvattendammar. En av dessa kräver att särskild hänsyn tas vid planering och utförande av förändringar i området då den är utförd av ett material (GAP) som vid yttre påverkan riskerar att deformeras. I vattenledningarnas sträckning finns en upphöjning som även den utgör en vattendelare och avgränsare för planerad dagvattenanläggning.

Befintliga fjärrvärmeledningar har varit och är under ombyggnad i samband med Mälarbanans utbyggnad. Dessa ledningar korsar planerad dagvattenanläggning mellan damm 1b och damm 2. De är inte i drift och kommer vid behov att tas bort. Nya fjärrvärmeledningar, parallella med vattenledningarna som angränsar till planområdet i norr, är under utförande.



Utsnitt ur illustrationsplan med planerade dagvattenanläggningar (Ramboll, 2021).

Hydrologiska förhållanden

Ytvatten

Bällstaån sträcker sig från Viksjö i Järfälla kommun till Sundbyberg vid Bällstaviken, en vik av Mälaren. Bällstaån går förbi bland annat Mälarbanan och E18. Vattendraget kommer i en öppen åfåra till Hjulsta vattendammar och rinner sedan in i ett vassfyllt dike in i det aktuella planområdet där ån mynnar in i en kulvert som leder vattnet vidare mot Mälaren.

Bällstaån rinner huvudsakligen genom bebyggda områden med bostäder och industrier och är starkt påverkad av omkringliggande bebyggelse. Åns flöde varierar kraftigt över året, vattnet är tidvis förorenat och vattendraget är morfologiskt påverkat genom kulvertering och utdikning.



Kartan visar Ballstaån utsträckning från Viksjö ned till Ballstaviken, en av Mälarens vikar. Planområdets ungefärliga läge markerat med röd cirkel.

Översvämningsrisker

Planområdet ligger i en lågpunkt där vatten ofta samlas vid skyfall eller andra kraftiga regn vilket bekräftas av stadens skyfallsmodellering för Ballstaån.



Utsnitt ur Ballstaåmodellen med ungefärlig planområdesgräns markerad med rött (maxdjup framtid, med klimatfaktor).

En stor del av Tenstadalen översvämmas i dag då det är höga flöden i Ballstaån. Enligt prognoser kommer en ännu större del översvämmas i framtiden. Även bostadsområden påverkas i dag

av höga vattenflöden i Bällstaån, år 2015 översvämmades till exempel ett bostadsområde i Bromsten.



Foto från översvämningen i Bromsten 2015 (mitti.se).

Vattenskyddsområde

Närmaste vattenskyddsområde är Östra Mälaren, med en gräns för vattenskyddsområdet cirka 2,5 kilometer sydväst om Tenstadalen. Inga ytterligare skyddade områden eller riksintressen med avseende på grundvatten finns i närheten av planområdet.

Miljökvalitetsnormer för vatten

Planområdet är beläget inom avrinningsområdet för Bällstaån. Bällstaån är en vattenförekomst enligt EU:s vattendirektiv, vilket innebär att det finns miljökvalitetsnormer som ska uppfyllas för vattenförekomsten.

Miljökvalitetsnormer (MKN) för vattenförekomster utgör kvalitetskrav där vattenförekomsternas nuvarande ekologiska status och kemiska ytvattenstatus bedöms.

Den ekologiska statusen för Bällstaån är i dag dålig. Klassningen baseras på miljökonsekvenstypen morfologiskt tillstånd och kontinuitet. Bällstaån har även problem med övergödning och miljögifter. På grund av administrativa begränsningar bedöms ekologisk status med avseende på näringsämnen ej kunna uppnås till 2021 och tidsundantag till 2027 har därför tillkommit. Trots detta är det viktigt att åtgärder för att nå god ekologisk status utförs i så stor utsträckning som möjligt innan 2021. I dag

bedöms recipienten ha dålig ekologisk status (VISS, 2020-06-24). Utöver ovan nämnda parametrar har förbättringsbehov i recipienten identifierats för de särskilt förorenande ämnena (SFÅ) koppar och ammoniak.

Den sammanvägda bedömningen för statusen av alla prioriterade ämnen resulterar i att god kemisk status inte uppnås i vattenförekomsten. Detta orsakas av att gränsvärdena för de prioriterade ämnena perfluoroktansulfon (PFOS), benso(g,h,i)perylene, benso(a)pyren, kvicksilver (Hg) och polybromerade difenyleterar (PBDE) överskrids i vattenförekomsten. Enligt miljökvalitetsnormerna ska god kemisk status uppnås. Följande ämnen är försedda med undantag:

- Bromerad difenyleter (mindre stränga krav)
- Kvikksilver och kvikksilverföreningar (mindre stränga krav)
- Benso(b)fluoranten (tidsfrist till 2021)
- Benso(g,h,i)perylene (tidsfrist till 2021) (VISS, 2020-06-24).

Ekologisk status	Kvalitetskrav och tidpunkt	Kemisk status	Kvalitetskrav
Dålig	God ekologisk status 2027	Uppnår ej god	God kemisk ytvattenstatus

Tabell 1 - Översikt statusklassning och miljökvalitetsnormer

Grundvatten

Det finns inga större karterade grundvattenförekomster i närheten av planområdet. Närmast karterade grundvattenförekomst är Stockholmsåsen, mer än fyra kilometer nordost om Tenstadalen.

Grundvattenytan varierar stort inom området. Sydost om befintlig spårväg ligger grundvattenytan i linje med underkant av lera och nordost ligger grundvattenytan cirka 1–2 meter under befintlig marknivå.

Grundvattenprovtagningar har utförts inom ramen för arbetet med systemhandling för Tenstadalens dagvattenpark. Resultaten från provtagningen i observationsrören visar generellt på låga halter av de flesta ämnen. Halterna i rören är med enstaka undantag under de halter som uppmätts i Bällstaån.

Undantaget är halter av mangan som är mycket höga. De flesta oljeföreningar och PAH var i samtliga observationsrör under eller mycket nära gränsen för vad som är detekterbart.

Undantaget är halten av längre alifater som är mycket hög och

överskrider Svenska Petroleum Institutets (SPI) riktvärde för ett grundvatten som strömmar ut till ett ytvatten.

Då förhöjda halter av PFAS förekommer på flertalet platser utmed Bällstaån har en provtagning i grundvattnet utförts i samband med detaljplanearbetet. Provtagningen gjordes vid sex punkter. Slutsatsen är att till följd av lägre koncentrationer av PFAS i grundvattnet och utspädningen av länshållningsvattnet från området kring provtagningspunkten vid planerat pumphus, bedöms en bortledning till Bällstaån under byggskedet inte orsaka en försämring av vattenkvaliteten i ån, med avseende på PFOS eller PFAS11. Särskild rening av PFAS bedöms heller inte krävas vid en eventuell avledning till spillvattennätet. Det rekommenderas att en kompletterande provtagning utförs på länshållningsvattnet efter att schaktning har påbörjats innan det avleds till recipient eller till spillvattennätet. Detta för att säkerställa att slutsatsen härmed fortfarande gäller.

Markavvattning och dagvatten

Planområdet berörs av markavvattningsföretagen Viksjö, Jakobsberg från 1886 (AB_2_0019) och Spångaån från 1922 (AB_6_0201). Syftet med markavvattningsföretagen var vid upprättandet att säkra avvattning för jordbruksmarkerna i Tenstadalen.

Tenstadalens dagvattenpark ska rena dagvatten som kommer från Lunda Industriområde under Mälarbanan där det passerar sandfång innan det rinner till Tenstadalen via en ledning som är sammankopplad med Bällstaåns kulvert. Uppströms denna ledning ligger ett avrinningsområde på cirka 280 hektar som inkluderar Lunda, Kälvesta och delar av Spånga. Avrinningsområdet domineras av bostadsområden av varierande exploateringsgrad, industriområden samt gräs-, skogs- och buskmark.

Befintlig bebyggelse

Det finns ingen bebyggelse inom planområdet. I planområdets närhet finns Hjulstas och Solhemsbackarnas bostadsområden samt Lunda industriområde på andra sidan Mälarbanan. I Lunda finns industri- och verksamhetsbyggnader i varierande storlek och höjd. Byggnaderna används uteslutande för olika verksamheter.

Landskapsbild

Tenstadalen är en park i en dalgång som sträcker sig mellan Bergslagsvägen och Spångadalen. Parken ligger mellan stadsdelarna Tensta, en modernistisk tunnelbaneförort, norra delen av Solhem, en villastad med inslag av radhusområden, och Lunda industriområde. Planområdet består mestadels av en öppen gräsyta samt några mindre grupperingar av träd. Mälarbanan utgör en visuell barriär i landskapet och en barriär för rörelse mellan Lunda och Hjulsta.

Kulturhistoriskt värdefull miljö

Bebyggelse

Det finns ingen kulturhistoriskt värdefull bebyggelse inom eller i direkt anslutning till planområdet.

Kulturlandskap

I en kulturmiljöanalys som togs fram som underlag till program för Spångadalen beskrivs de bevarade öppna dalgångarna som ett spår av ett karaktärsskapande historiskt landskap. Tenstadalen har tidigare använts som odlingsmark.

De öppna parkstråken är karaktäristiska för miljonprogrammets planering med stora bostadsområden omgivna av gröna stråk. Sammanlänkningen med Spångadalens grönstråk och Järvafältets kulturlandskap är en viktig del av förståelsen för områdets gröna planering.

En nämnvärd aspekt av Tenstas planering är grönområdenas bilfria gångvägar vilka binder ihop Tensta med Solhem och Bromsten och som även möjliggör att på bilfria stråk gå till anslutande Spånga- och Rinkebydalen. Även matargatornas trädplanteringar berättar om 1960-talets stadsplaneringsideal. Som en väsentlig del av vägmiljön bidrar de i dag uppvuxna träden till områdets gröna kulturmiljövärden.

Fornlämningar

Inga kända fornlämningar finns inom eller i direkt anslutning till planområdet. På höjden i grönområdet norr om Solhemsbackarna, öster om planområdet, ligger ett fornlämningskomplex med mycket höga värden. Inom fornlämningskomplexet finns såväl ett gravfält som en stensträng. Gravfältet har troligtvis tillhört före

detta Tensta by som låg något längre norrut. Stensträngen kan vara en rest av en förhistorisk fägata.

Sociala aspekter

Det centrala dalstråket (Tenstadalen, Rinkebydalen och Spångadalen) är en viktig resurs för boende i alla närliggande stadsdelar och utgör en viktig del i den övergripande grönstrukturen. Dalstråket utgör ett öppet sammanhängande rum med promenadstråk som används flitigt av exempelvis förskolegrupper och motionärer.

Utmaningar kopplat till tillgänglighet, trygghet, hälsa, delaktighet, lärande och tillgång till mötesplatser har identifierats. Några av dessa utmaningar är att tillgängligheten till platsen är begränsad, järnvägen utgör en barriär för fotgängare och cyklister, det finns en upplevd otrygghet i området (speciellt bland unga kvinnor) samt en avsaknad av trygga och attraktiva mötesplatser. Vidare utgör arbetslöshet, upplevt utanförskap, lågt inskrivningstal i förskola samt att invånare i Spånga sällan möter invånare i Tensta utmaningar i området.

Trafik och tillgänglighet

Gång- och cykeltrafik

Då planområdet är beläget i en parkmiljö finns det flera gång- och cykelvägar som leder till platsen från norr, söder och öster. Söderifrån kommer en gång- och cykelväg utmed järnvägen från Spånga station. Denna väg viker av mot Hjulsta tunnelbanestation i nordost samt mot gångbron som går över spårområdet mot Lunda industriområde. Flera av gång- och cykelvägarna är asfalterade och belysta. Ingen cykelparkering finns inom planområdet eller i närheten av det. Nya kopplingar över Tenstavägen öster om Tenstadalen planeras inom projektet Grönare Stockholm och den nya hastighetsplanen.

Kollektivtrafik

Det är cirka 800 meter fågelvägen till tunnelbanestationen i Tensta och en knapp kilometer till pendeltågsstationen i Spånga. Närmaste busshållplats är vid Dyvingegränd i Tensta, cirka 250 meter från planområdet.

Tillgänglighet

Då planområdet är beläget i en dalgång lutar det ganska kraftigt från Hjulsta och Tensta ned mot Bällstaån vilket kan försvåra tillgängligheten till platsen för funktionsvarierade eller äldre. Tenstavägen, en bilväg längs Tenstadalens östra kant, kan endast passeras genom gångtunnlar vilket minskar orienterbarheten och tillgängligheten i området.

Störningar och risker

Buller

För rekreationsområden i tätort anser Naturvårdsverket att en ekvivalentnivå på 55 dBA för vardagsmedeldygn ska eftersträvas. Detta klaras inte inom aktuellt planområde. I och med spårutbyggnad på Mäljarbanan kommer ljudmiljön på sikt även att försämrats ytterligare. Detta riskerar att minska områdets rekreativa värden. De rekreativa värden som antingen tar skada fysiskt eller påverkas av ökade ljudnivåer är dock endast av lokalt värde enligt Trafikverket. Sammantaget bedöms därför utbyggnadsalternativet få liten negativ konsekvens för rekreation och friluftsliv.

Elektromagnetiska fält

En elektrifierad järnväg, så som Mäljarbanan, alstrar elektromagnetiska fält. Sverige saknar i dag gränsvärden för magnetfält. Statens strålskyddsinstitut, Socialstyrelsen och andra myndigheter har dock formulerat en försiktighetsprincip för lågfrekventa magnetiska fält. Socialstyrelsen har konstaterat att forskningen inte kan se någon ökad risk för sjukdom för den som utsätts för elektromagnetiska fält med ett långtidsmedelvärde under 0,4 μ T (mikrotesla). Efter utbyggnad och efterföljande trafikökning kommer årsmedelvärdet vara över 0,4 μ T på ett avstånd om cirka 20 meter från en punkt mitt emellan innerspårerna och sedan avta. Eftersom aktuellt planområde endast avser en markanvändning som innebär kortvarig vistelse utanför 20-metersavståndet, och inga bostäder eller verksamheter planeras, bedöms risken för negativa konsekvenser för människors hälsa till följd av exponering för elektromagnetisk strålning vara låg.

Förorenad mark

Planområdet har tidigare bestått av odlingsmark och stora delar av området används i dag som arbetsområden/uppställningsytor för utbyggnaden av Mäljarbanan, vilket kan ha påverkat marken.

Planområdet ligger i närheten av Lunda industriområde och intill järnvägen.

En översiktlig miljöteknisk markundersökning av delar av Tenstadalen har tagits fram. Undersökningen visar att det förekommer förhöjda halter av metaller i marken inom undersökningsområdet, både i fyllnadsgrus vid etableringsytorna samt i lera. I två provtagningspunkter har även PAH uppmätts i halter överstigande Naturvårdsverkets riktvärde för känslig markanvändning (KM) och i en provtagningspunkt har halter av alifater påvisats överstigande riktvärde för KM.

Påvisade halter är låga och överstiger generellt riktvärdena marginellt. Vid planerad markanvändning kommer schaktning av större delar av området att utföras och återfyllas med nya massor vid anläggning av dammarna. Påvisade halter i området bedöms inte utgöra någon risk för människor eller miljö. Utifrån resultaten finns inga hinder ur föroreningssynpunkt med nuvarande eller planerad markanvändning.

Risk för förorening av marken från spårområdet bedöms vara låg eftersom en järnväg endast genererar små mängder föroreningar. Spridning av föroreningar från järnväg till omgivande miljö kan hänföras till konstruktionsmaterial i järnvägen och banvallen samt till slitaget mellan hjul, räls och bromsbelägg.

I och med spårutbyggnaden grävs den befintliga bankroppen upp och ersätts med en större banvall gjord av i huvudsak nytt material utan rester av gamla föroreningar. Den nyanlagda banvallen med betongslipers bedöms i sig inte ha någon påverkan på föroreningshalten i dräneringsvattnet från fyllningen. Eftersom arean på spårområdet ökar kommer dock användandet av kemiska växtskyddsmedel att öka för att motverka växtlighet invid banvallen.

Risker

Planområdet är i och med närheten till Mäljarbanan, där farligt gods transporteras, och till Lunda industriområde, där farligt gods hanteras, utsatt för risker kopplade till farligt gods.

Spårområde

Spårutbyggnaden av Mäljarbanan medför att trafikmängden och hastigheten på de tag som trafikerar Mäljarbanan ökar.

Utbyggnaden innebär även att avståndet mellan spår och ytor där

människor vistas minskar. En ökning av antal spårtransporter i samband med en minskning av avståndet mellan spåret och planområdet medför därmed att konsekvenserna vid en eventuell urspårning riskerar att bli något allvarligare än innan. Enligt Trafikverket bedöms spårutbyggnaden sammantaget medföra måttlig negativ konsekvens vad gäller risk och säkerhet. Då stigar och platser för vistelse inom planområde ligger mer än 30 meter från spårområdet bedöms individrisken för detaljplanen ligga inom acceptabla nivåer.

I och med den ökade trafik som spårutbyggnaden medför, ökar risken för att föroreningar som läcker ut vid en eventuell olycka med farligt gods sprids till Bällstaån och vidare till Östra Mälarens vattenskyddsområde. Påverkan på grundvattnet bedöms dock vara begränsad. Sammantaget bedöms utbyggnaden medföra liten negativ konsekvens och inte påverka möjligheterna att följa de fastställda miljökvalitetsnormerna för ekologisk och kemisk ytvattenstatus.

Lunda industriområde

En riskinventering har utförts (Ramboll, 2020) som påvisar att det i Lunda industriområde finns verksamheter som hanterar brandfarlig vara och kemikalier. Ingen av dessa verksamheter hanterar brandfarliga varor, tryckkärl eller kemikalier i den omfattning att det bedöms utgöra en risk för rekreationsytorna i Tenstadalen.

Omhändertagande av släckvatten efter brand i Lunda industriområde bör analyseras i förbindelse med utredning av reningsprocessen i planområdets dammar.

Planförslag

Planförslaget syftar till att rena Bällstaåns vatten och förhindra översvämning genom att skapa en dagvattenpark med fem anläggningar: tre dammar, en våtmark och ett översvämningssområde. Bällstaån är en av Stockholms mest förorenade vattenförekomster och detaljplanarbetet är en del i åtgärdsprogrammet för att förbättra vattenkvaliteten i ån. Ytan för dagvattenparken är begränsad och en viktig projekteringsförutsättning är att hitta balans mellan rening av dagvattnet från Lunda industriområde och fördröjning av höga flöden i Bällstaån.

Till dagvattenparken kommer idag vatten från två håll, från Bällstaån i norr och från Lunda industriområde via en dagvattenledning. Dessa vatten förenas och rinner vidare söderut i en kulvert. Pumpstationen som ligger vid den första dagvattendammen blir startpunkt för dagvattenanläggningen där dagvattnet från Lunda industriområde pumpas upp i dammarna. Dagvattnet når dammarna med hjälp av en skruvpump till ett ytligt utlopp. Vattnet rinner sedan i flera steg till lägre dammar och sedan till våtmarken samt översvämningsområdet som till slut leder det reade vattnet ut i Bällstaån.

De tre dammarna utformas med fokus på dagvattenrening och har en total permanent vattenyta på cirka 3000 m². Efter de permanenta dammarna föreslås en kombinerad renings- och fördröjningsyta, kallad ”våtmark”. Våtmarken utformas som ett mindre meandrande vattendrag, i vilket fokus i huvudsak ligger på rening i form av växtupptag. Den slingrande fåran med vatten som rinner genom området föreslås utformas så att vattnet hela tiden är i rörelse, vilket förebygger att insekter använder vattenområdet som fortplantningsområde. Ytan vid detta vattendrag nyttjas vid förhöjda vattennivåer även som översvämningsyta. Slutligen finns ytterligare ett översvämningsområde vars syfte är att jämna ut flöden vid skyfall och andra kraftiga regn. Översvämningsområdet ligger i huvudsak söder om befintligt ledningsstråk men sträcker sig även en liten bit norr om detta.

I samband med utformning av tekniska lösningar för rening och fördröjning av dagvatten och skyfall skapas förutsättningar för ett rekreativt område för boende i området. Förslaget har därmed utformats så att det också ska vara möjligt att vidareutveckla platsen med en pedagogisk kunskapspark.



Möjlig utformning av dammar och översvämningssyta. Pilarna visar vattnets flödesriktning (Ramboll).

Vattendammsystem

Förslaget bygger på tre seriekopplade dammar, här kallade damm 1a, 1b och 2, som utformas med fokus på dagvattenrening med en total permanent vattenyta på cirka 3000 m² och permanent volym på cirka 3000 m³. Efter de permanenta dammarna kommer våtmarken vars permanenta vattenyta (det vill säga reningsanläggningens yta) är cirka 1500 m². Längs åfåran planeras en översvämningssyta.

Den föreslagna översvämningsytan innebär en flytt av åfåran mot öster. Detta för att säkerställa tillräckligt utrymme till fördröjningsfunktionen vid höga flöden till följd av kraftiga regn. I och med flytt av åfårans sträckning möjliggörs flackare sluttningar vid åns framtida läge.



Illustrationsplan med Bällstaåns befintliga sträckning markerat med rött och dess föreslagna sträckning markerat med orange. Detaljplanegräns är markerad med grå streckad linje. (Ramboll)

I dammarna med permanent vattenyta är sedimentation och filtrering de huvudsakliga reningsprocesserna. Växtupptag av lösta föroreningar (framförallt metaller) tillkommer i våtmarksdelen. Nedan följer en översiktlig beskrivning av de olika delarna av Tenstadalens dagvattenpark. Dimensionerande

parametrar presenteras i **Fel! Hittar inte referenskälla.** på sida 26.

Damm 1a

Första sedimenteringsbassäng. Här bromsas det pumpade vattnet så att dess hastighet sjunker kraftigt för att inte röra upp de partiklar i damm 1b som redan sedimenterat. Vatten tillåts rinna över till damm 1b på bred front. Permanent vattendjup cirka 1,5 meter i de djupaste delarna.

Damm 1b

Sedimentationsdamm. Utlopp i botten på dammen för att separera eventuell olja i vattnet och tillåta ansamling i ytskiktet som kan avlägsnas. En annan fördel med utlopp intill dammens botten är att det ökar cirkulationen av vattnet i anläggningen. Permanent vattendjup cirka 1,5 meter i de djupaste delarna.

Damm 2

Den till ytan största dammen med permanent vattenyta. Utformas med djupare zoner med permanent vattendjup på 1,5 meter och grundare zoner med djup på cirka 0,1 meter där vattnet tillåts sila över yta med tät vegetation. Grunda, smala, tvärgående zoner används för att förhindra vattnet att rinna som en rännil genom anläggningen och bör som mest ligga cirka 10 cm under dammens högsta vattennivå. Denna typ av utformning gynnar sedimentation av de minsta partiklarna.

Våtmark

Våtmarken utgör en kombinerad renings- och fördröjningsyta. I normalfallet har den ett vattendjup på cirka 10 cm som tillåter sedimentation av finpartiklar som inte har avskilts i de tidigare dammarna. Fokus i våtmarken ligger på växtupptag vilket gynnar reduktion av zinkhalterna.

	Damm 1a	Damm 1b	Damm 2	Våtmarksdelen
Bottennivå	+6,0	+5,6	+5,2	+5,3 - +4,74
Normal vattennivå	+7,5	+7,1	+6,7	-
Reglernivå/Bräddnivå	-	+7,4	+6,9	-
Reglerzonens höjd (m)	-	0,3	0,2	-
Permanent vattenyta (m ²)	300	860	1960	680
Total vattenyta (m ²)	300	1030	2360	1860
Inflöde medelregn (l/s)	240	240	240	240
Inflöde 90% av årsflödet (l/s)	500	500	500	500
Strypt utflöde (l/s)	-	15	15	-
Bräddflöde (l/s)	500	500	500	500
Största djup (m)	1,5	1,5	1,5	-
Reglervolym	-	300	500	-
Längd (m) / bredd (m)	18 / 11	35 / 25	70 / 30	160 / 10
Släntlutning djupare del	1:3	1:3	1:3	-
Släntlutning grundare del	1:4	1:4 - 1:5	1:4 - 1:5	1:5
Uppehållstid (dygn)	-	1	1	-
Vattenhastighet vid Q=500 l/s (m/s)*	0,18	0,022	0,013	-
Hydraulisk effektivitet (-)	0,58	0,7	0,7	-

* Max rekommenderad tvärsnittshastighet med hänsyn till erosionsrisk vid Qdim (500 l/s), $v_{c,max} < 0.30$ (0.15-0.5) m/s. $v_{c,max}$ är osäkert och antas bero på sedimentens egenskaper och uppbyggnaden av dammbotten. (StormTac)

Dimensionerande parametrar för föreslagen dagvattenanläggning. Samtliga nivåer angivna i RH2000.

Vattentekniskt system

Dimensionerande flöde

För att leva upp till Stockholms stads åtgärdsnivå behöver ett dimensionerande flöde på 500 l/s pumpas till dagvattenanläggningen. Trots att anläggningens reglervolym snabbt fylls upp när 500 l/s pumpas till anläggningen skapas en omsättning av anläggningens permanenta volym som innebär att vattnet trots begränsad uppehållstid vid stora flöden genomgår rening.

Rening

De huvudsakliga reningsprocesserna i dagvattenanläggningen är sedimentation och växtupptag. Sedimentationen gynnar reningen av fosfor och växtupptaget ger stort utslag på reningen av tungmetaller. Trots att anläggningens yta är relativt liten (0,5 %) jämfört med avrinningsområdet storlek uppnås en god reningseffekt. Detta beror på att systemet bygger på flera (tre)

dammar i serie med en efterföljande våtmarksdel. Dagvattenanläggningen beräknas bland annat kunna avskilja 75 kg fosfor per år i de permanenta dammarna vilket motsvarar 50 % av det förbättringsbehov i Bällstaån som Stockholms stad enligt det lokala åtgärdsprogrammet ska stå för.

Fördröjning

Bällstaåns tvärsnitt mellan Hjulsta vattenpark och inloppet till kulverten utformas med en smalare dikesfåra i mitten där vattnet vid högre nivåer tillåts bredda till ett större svämplan. Detta i kombination med att Bällstaåns vatten vid högre nivåer tillåts stiga bakåt upp i våtmarksdelen gör att en volym på 10 000 m³ erhålls vid 30-årsnivåer i vattendraget. Vid 5- och 10-årsregn nyttjas cirka 1000 m³ respektive 5000 m³ i översvämningsytan.

Torrperiod

SVOA har ett antal dagvattendammar som de vid torrperioder fyller på med dricksvatten. Endera fyller de på vid anmälan om algblomning och dålig lukt från allmänheten eller så har de satt lägsta nivåer vid vilka vatten behöver fyllas på i dammarna. Detta skulle kunna vara ett tillvägagångssätt för dagvattenparken om behov uppstår.

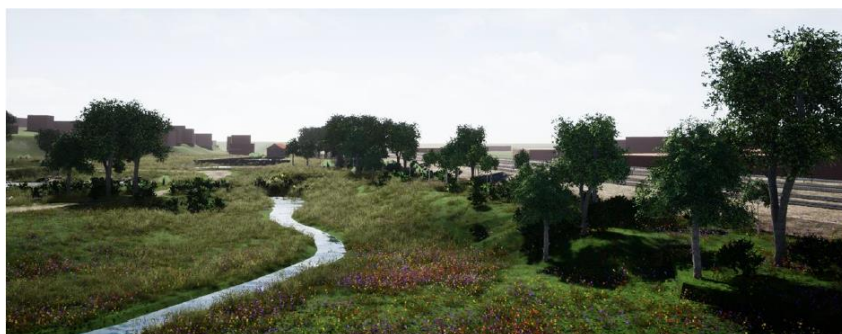
Utformning och gestaltning

Övergripande avsikter

Dagvattenparken föreslås gestaltas som ett sammanhängande och tillgängligt parkområde där de nya dagvattendammarna tillsammans med Hjulsta vattendammar och Bällstaån ingår som viktiga delar i Tenstadalen. Med hjälp av några nya gångvägar blir det möjligt att röra sig runt i området och att närma sig Bällstaån och dagvattendammarna från flera håll. Öppna ytor med fri sikt är tänkt att göra det lättare att orientera sig mellan områdets olika delar. På några platser ordnas så att det går att komma nära och undersöka de olika vattenmiljöerna på broar och utsiktsbrygga.

Gestaltningen är tänkt att tydliggöra hur vattnet rör sig genom landskapet och att dagvattenanläggningen renar vatten som sedan leds vidare ut i ett av Stockholms vattendrag. Vattnet pumpas upp till dagvattendammarna av en pumpstation. Vid pumpstationen syns hur vattnet kommer upp till ytan och rinner ut i den första dammen. Efterföljande dammar har sedan en tydlig trappning till

lägre nivåer som visar hur vattnet rör sig vidare vartefter det renas. Vattnet kan sedan följas igenom våtmarken tills det når Bällstaån. Från Hjulsta vattendammar går det också att följa Bällstaån tills vattnet slutligen försvinner in i den befintliga kulverten.



Projekterad lösning. Åfåran har flyttats för att öka avståndet till Mäljarbanan samt för att skapa fördröjningsvolymmer med flacka slänter. Vy mot söder med kulvertens öppning i bakgrund (Ramboll).

Pumphus

Planerat pumphus föreslås gestaltas för att tydliggöra den ekologiska funktionen snarare än att utföras som en traditionell teknisk anläggning. Fasaden föreslås kläs med träspaljé för att växtlighet ska kunna etablera sig. Växtlighet på fasad förebygger skadegörelse och klotter vilket även ger positiva konsekvenser i form av minskat behov av underhåll och blir ett positivt inslag i parkmiljön.

Bortsett från tillkommande pumphus möjliggör planförslaget ingen ny bebyggelse. Mer information om pumphuset finns under avsnittet *Teknisk försörjning*.

Broar och utsiktsbrygga

Utformning, tillgänglighet och grundläggning av broar och utsiktsbrygga studeras vidare vid fortsatt projektering. Dimensionering påverkas av vald trafikklass och föreslås utgå från kraven för de två befintliga gångbroarna vid Hjulsta vattendammar. Utsiktsbryggan vid damm 1b behöver ansluta till gångvägen och gå ut över slänten och strandlinjen för att besökaren ska kunna komma ut över vattenytan. Sågat trämaterial föreslås för att minska risk för halka, minimera underhåll och underlätta reparation.

Växtlighet

För att tydliggöra anläggningens funktion varierar karaktär och växtlighet mellan dammarna. Dagvattenparken föreslås innehålla en variation av markväxter, buskar och träd. Gräsytor och ängsytor, anpassade efter olika fuktförhållanden, planeras.

De första dammarna som ligger högre i landskapet, vars karaktär präglas av öppna ytor, har ordnade hårdgjorda ytor med teknisk funktion kring pumpstationen och intill vattenspeglarna. Gradvis rör sig vattnet till lägre belägna, grönnare, mer naturpräglade och vildare vattenanläggningar. Här finns strandvegetation och vattenväxter och flacka strandområden som kan översvämmas. Runt dammarna planteras mindre grupper med buskar och på delar av slänterna till dagvattendammarna planteras vattenväxter ihop med grupper av sten. Detta för att bidra till en aktiv biologisk vattenmiljö samt ge erosionskydd och naturlig karaktär till strandzonen.

I våtmarken planteras växter i breda stråk för att skapa erosionskydd och vegetationsfilter som bidrar till reningen av vattnet från dagvattendammarna.

Området kring Bällstaån hålls som öppen ängsmark. Ån får en förändrad sträckning och slingrar sig genom ett svagt sluttande svämplan. Omgivande mark ges karaktären av ett öppet och naturpräglat ängslandskap. Här föreslås grupper av träd och buskage som ger ekologiska värden till vattenanläggningarnas strandplanteringar och vattenväxtlighet. Utmed Mälarbanan skulle träd och större buskar kunna utgöra en grön avskärmning mot spårområdet och Lunda industriområde.

Trafik och tillgänglighet

Gång- och cykel

Gångstråken vid den nya dagvattenparken föreslås vara grusvägar med en bredd på cirka två meter. Gångstråken kopplas till befintliga grusvägar vid Hjulsta vattendammar samt till befintlig gång- och cykelbana öster om den föreslagna dagvattenparken, se markerad väg i lila i illustration nedan. Denna gång- och cykelväg är en viktig koppling för att skapa utbyte och integration mellan nordvästra Järvafältet och Spånga.

Tillgänglighet

Nya gångvägar ges liknande bredd (2 meter) och utförande som de gång- och cykelvägar som ansluter till området och leder runt Hjulsta vattendammar. Gångvägarna runt dammarna hålls utan branta lutningar. En sluttande gångväg ner till dammarna från den befintliga gång- och cykelvägen i nordöst håller en lutning på under 5 %.



Illustration över föreslaget gång- och cykelstråk samt uppställningsplats och vändyta för driftsfordon. Gula markeringar är föreslagna alternativ för placering av geotuber vid muddring av dammarna.

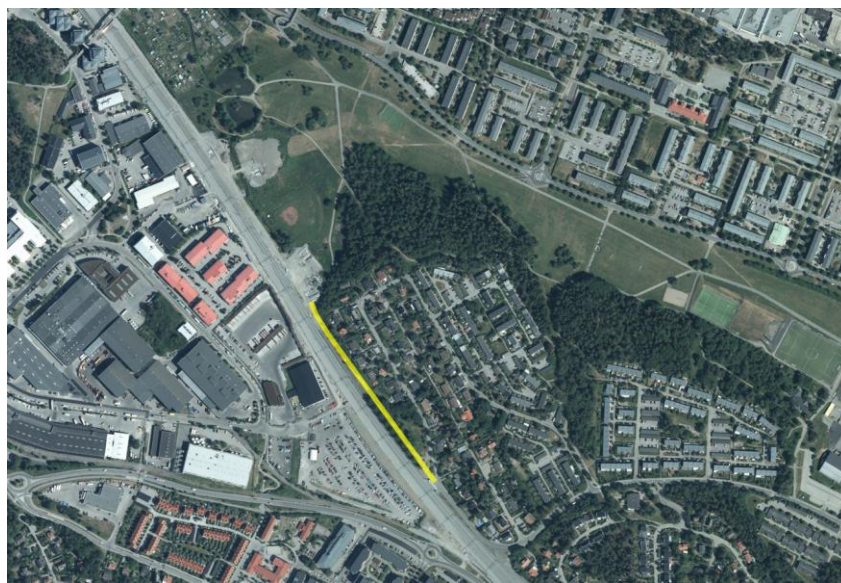
Angöring och drift

För att nå området och planerad pumpstation med driftsfordon föreslås angöring ske via befintlig gång- och cykelväg, Lekparksvägen, som ansluter till Solhemsbackarna i söder. Sträckan från Solhemsbackarna till den föreslagna pumpstationen är cirka 350 meter. Behovet av driftsfordon kommer att vara ringa då åtkomst endast kommer att behöva ske cirka en gång i månaden. Detta bedöms vara möjligt att kombinera med gång- och cykeltrafik längs sträckan.

En vägbom, med ett gemensamt digitalt låssystem för hela Järva, har uppförts vid infarten från Solhemsbackarna vilken förhindrar obehöriga fordonsrörelser utmed sträckan.

Vid pumpstationen föreslås en uppställningsplats för driftsfordon. Denna behöver vara körbar för driftsfordon och kombineras med

en vändbar yta med radie om 6 till 9 meter. Området närmast det planerade pumphuset i parkens södra ände föreslås därför utgöras av en grusyta (markerad G1 i illustration ovan **Fel! Hittar inte referensskälla.**) lämplig som uppställningsyta för driftsfordon till pumpstationen.



Karta med befintlig gång- och cykelväg, som föreslås användas för driftsfordon för åtkomst av dagvattenanläggningen, markerad med gult.

Cirka en gång var 10:e till 15:e år kommer dagvattendammarna att muddras. Detta sker genom att en sugponton samlar upp föroreningar i geotuber som placeras i närheten av dammarna för torkning. Åtkomst till dammarna för tyngre fordon kommer vid dessa tillfällen att krävas. Vid muddring föreslås vändning ske med backrörelse i den befintliga gång- och cykelvägens korsning norr om dagvattendammarna.

I och med att dagvattenparken inte kommer att uppmuntra till stadigvarande vistelse behöver körbara vägar i resterande delar av planområdet inte vara anpassade för räddningstjänstens tunga fordon. Däremot ska vägarna vara framkomliga för ambulanser och polisbilar.

Säkerhet

Vid pumpstationen och utloppet till dagvattendammarna, liksom längs två sidor om damm 1a, föreslås fallskyddsräcke (R1) längs stödmuren som omger dammen. Stängsel/staket kring dammar behöver vara ett minst 0,9 meter högt. Slänterna runt dammarna hålls flacka, med en lutning på som mest 1:5, och på den västra sidan avgränsas dammarna av en tydlig kant av stenblock (M2).

Staket är inte nödvändigt då det är flacka slänter. Alla dammar utformas med en 1,5 meter bred grund zon närmast stranden för ökad säkerhet.

Flacka slänter på som mest 1:5 leder ner till våtmarken och översvämningsytan längs Ballstaån från gångvägen på den östra sidan. Närmast brofästen blir marken brantare. Slänten från västra sidan längs Mälarbanan är också brantare, omkring 1:3, men den görs betydligt flackare än den är i dag. Från denna sida planeras dock inte något gångstråk och framkomligheten begränsas samtidigt av en vegetationsskärm.

Planen möjliggör inte anläggande av funktioner som främjar stadigvarande vistelse inom 30 meters avstånd från spårområdet av individriskskäl. Detta innebär att ingen möblering sker inom denna zon. Den planerade bryggan vid damm 1b ligger utanför 30-meters-gränsen. Pumphuset ligger endast cirka 20 meter från spårområdet men anses dock inte uppmuntra till stadigvarande vistelse.

Teknisk försörjning

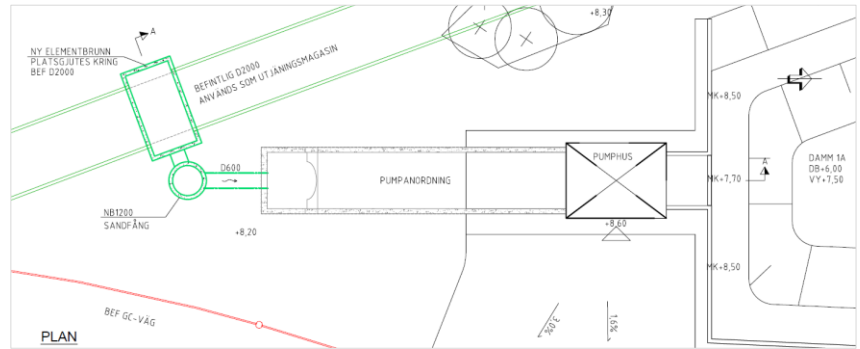
Pumphus

En pumpstation planeras i samband med anläggning av dagvattendammarna. Pumpstationen består av en pump och ett pumphus som upptar ytor om cirka 26 m² respektive 11 m². Pumpen är av typen skruvpump. Pumpstationens syfte är att lyfta dagvattnet som rinner till Tenstadalen från Lunda industriområde upp till dagvattendammarna. Vattnet pumpas till damm 1a där sedimentering sker och vattnet bromsas in inför fortsatt fördröjning och rening i övriga delar av anläggningen.

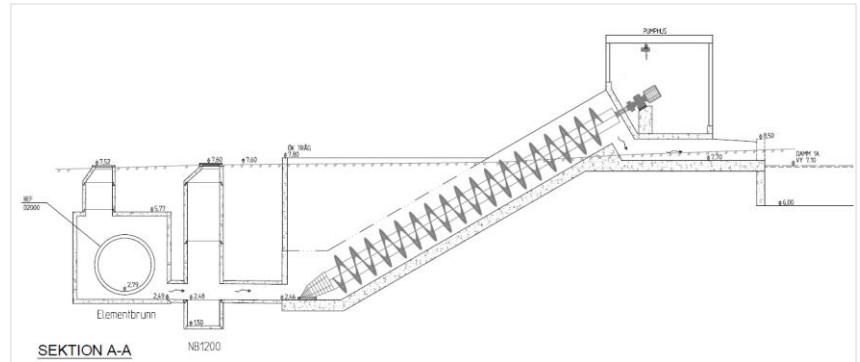
Pumpstationen skall klara hela flödesspektrat. Vid stora regnflöden krävs en kapacitet på 500 l/s för att pumpa bort inkommande vatten och undvika översvämnings uppströms i avrinningsområdet som även omfattar Lunda industriområde.

Dagvatten rinner i dag i en befintlig 2000-ledning. Kring den befintliga ledningen platsgjuts en ny elementbrunn. I en ny 600-ledning, och via en nedstigningsbrunn med sandfång, leds därefter vattnet in mot pumpstationen.

På angränsande yta planeras angöringsplats för driftsfordon som är cirka 4,5 meter bred och 12 meter lång.



Placering av pumpstation (Ramboll, 2020).



Sektion A-A ledningsnät och pumpstation (Ramboll, 2020).

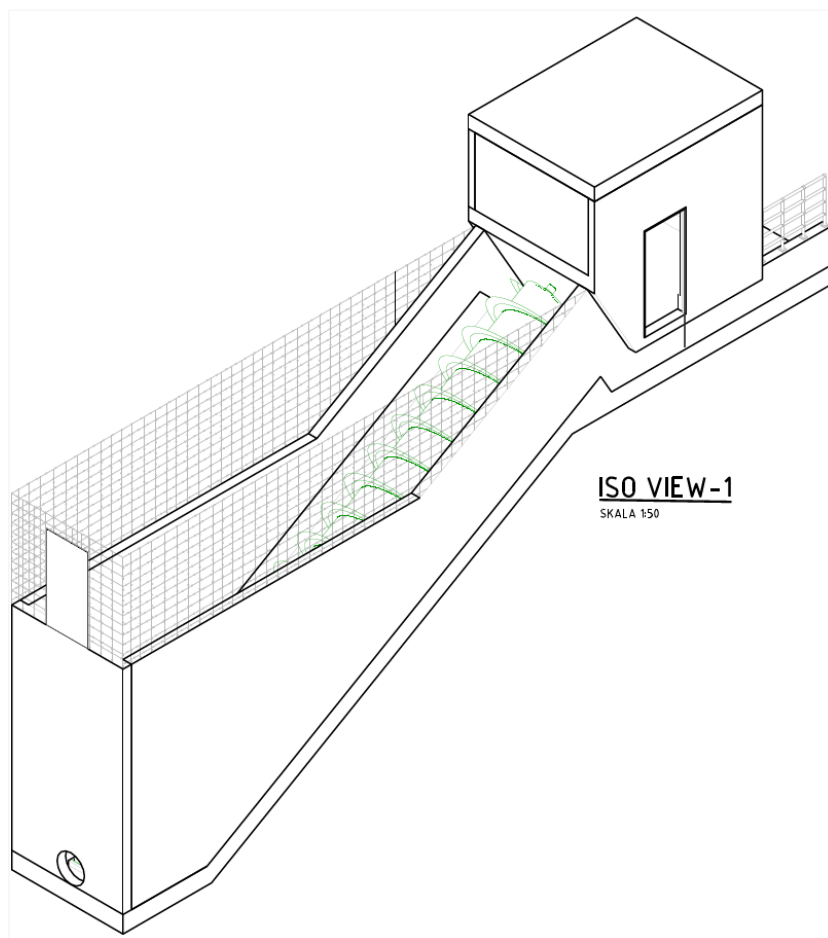


Illustration av pumpstationen, inte skalenlig (Ramboll, 2020).

Ledningar

För pumpstationen behöver serviser för vatten, spillvatten och el anläggas. Spillvattnet ansluts till befintligt spillvattensystem i Lekparksvägen. Anslutning kan ske i befintlig nedstigningsbrunn. För detta behövs en ledning på cirka 290 meter längs Lekparksvägen anläggas. El föreslås anläggas parallellt med vattenledningen och anslutas till befintligt elnät i Solhemsbackarna. Alternativt ansluts el och vatten längre norrut i Solhemsbackarna, vilket innebär kortare ledningssträckor, men då behöver ledningarna anläggas på privatmark.

Räddningstjänst

Dagvattenparken planeras så att den, i händelse av kraftiga skyfall, ska kunna översvämmas. Vid sådana tillfällen kan dock räddningstjänsten få svårigheter att utföra en större räddningsinsats. Planområdet bör därmed utformas så att stadigvarande vistelse för flera personer på platser som kan bli föremål för räddningsinsats inte uppmuntras. Med dylika platser avses öppna platser som inbjuder till evenemang och torghandel

med mera. Eftersom planområdet inte omfattar ytor av den storleken ställs inom planen inga krav på tillgänglighet eller utformning av vägar för räddningstjänstens tunga fordon.

Vägar inom området avses utformas som promenadvägar vilka till sin utformning och bärighet inte är anpassade för räddningstjänstens tunga fordon. Akutsjukvård och polis ska däremot ha möjlighet att framföra sina fordon på Tenstadelens parkvägar.

Planbestämmelser

Huvuddelen av planområdet regleras i plankartan som allmän plats **"PARK"**. Detta innebär att området kommer att vara tillgänglig för allmänheten. Under **"Allmänna platsers anordnande"** finns egenskapsbestämmelserna **"dagvatten"** och **"plac."**. Egenskapsbestämmelsen **"dagvatten"** reglerar att anläggning för rening och fördröjning av dagvatten ska finnas och **"plac."** reglerar att pumpstation ska placeras i direkt anslutning till den södra dagvattendammen. Dessa egenskapsbestämmelser gäller inom nästan hela allmän plats **"PARK"**. Under samma rubrik finns även en generell utformningsbestämmelse som reglerar pumpstationens utformning och storlek. Pumpstationen ska enligt denna utföras med fasad i trä med träspaljé, ha en högsta nockhöjd om 13 meter över nollplanet och en största takvinkel om 35 grader. Den maximala byggnadsarean för pumpstationen begränsas till 40 m² genom den generella bestämmelsen.

Under rubriken **"Skydd mot störning"** finns egenskapsbestämmelsen **"skydd"**. Denna bestämmelse reglerar att utformning av mark inom 30 meter från Mälarbanans spår inte får uppmuntra till stadigvarande vistelse. Bestämmelsen **"skydd"** gäller inom ett med egenskapsgräns avgränsat område av allmän plats **"PARK"**. Egenskapsgränsen ligger parallellt med Mälarbanans spår på ett avstånd om 30 meter. Det finns även en generell egenskapsbestämmelse under rubriken **"Skydd mot störning"** som medger att bullerskydd mot Mälarbanan får finnas.

En mindre del av planområdet, där befintlig gångbana ligger, regleras i plankartan som allmän plats **"GÅNG"**. Egenskapsbestämmelsen **"skydd"** finns även inom en del av detta område.

I plankartan finns illustrationslinjer för dagvattendammarnas utbredning samt illustrationstext för dammar, översvämningsyta och pumpstation.

För detaljplanen gäller genomförandetiden 5 år från och med det datum planen får laga kraft.

Konsekvenser

Utveckling av en dagvattenpark på platsen möjliggör en fortsatt stadsutveckling längs Bällstaån. Dagvattenparkens klimatanpassade funktion, att fördröja och rena dagvatten, möjliggör bland annat utveckling av stadsutvecklingsområdet Bromstensstaden nedströms Bällstaån. Detaljplanens genomförande förebygger även översvämning i flera befintliga bostadsområden nedströms och förbättrar kvaliteten på vattnet i Bällstaån vilket bidrar till stora miljövinster.

Detaljplanen säkerställer en remsa med parkmark vilket innebär planmässiga förutsättningar att ansluta dagvattenparken till parkmiljön öster om planområdet på ett bra sätt. Det innebär även möjligheter för en rekreativ utemiljö där människor från bland annat Hjulsta, Tensta, Solhem och Bromsten kan mötas. Befintlig basebollplan ersätts eventuellt på annan plats.

Förslaget utgör en viktig del av en hållbar stadsutveckling med avseende på översvämningsrisker och vattenkvalitet. Mer detaljerade konsekvenser av planens genomförande beskrivs nedan.

Undersökning om betydande miljöpåverkan

Stadsbyggnadskontoret bedömer, mot bakgrund av tidiga yttranden från remissinstanser, att detaljplanens genomförande inte kan antas medföra sådan betydande miljöpåverkan som avses i PBL eller MB att en miljöbedömning behöver göras. Sammantaget bedöms den planerade verksamheten inte medföra väsentlig påverkan på miljö, kulturarv eller människors hälsa.

Naturmiljö

Planen bedöms förbättra nuvarande situation gällande naturmiljöer. Renare vattenmiljöer och ökad växtlighet kommer troligen locka fåglar, insekter och groddjur till området för vilo- och/eller fortplantningsmöjligheter. Utöver rikare djurliv kan tillkommande växtlighet gynna en mer robust biologisk mångfald.

Vatten

Miljökvalitetsnormer för vatten

Planområdet är beläget inom avrinningsområdet för ytvattenförekomsten Bällstaån för vilken fastställda miljökvalitetsnormer ska följas.

Både med hänsyn till Östra Mälarens vattenskyddsområde och till miljökvalitetsnormerna för vatten är det viktigt att planens genomförande inte medför en negativ påverkan på vattenkvaliteten.

Planförslaget bedöms inte påverka möjligheterna att uppnå miljökvalitetsnormerna. Tvärtom kommer anläggningen bidra till att nå upp till Vattendirektivets krav om god vattenstatus i Bällstaån, både genom ökad rening och förbättrad morfologi i vattendraget på sträckan mellan Hjulsta dammar och inloppet till kulverten inom planområdet. I och med att den nya utformningen av bäckfåran förses med översvämningsyta och våtmarksdel i reningsanläggningen skapas även möjlighet att på ett säkert sätt hantera skyfall upp till 30-årsflöden i Bällstaån. Byggherren får inte genom val av byggnadsmaterial eller under byggskedet förorena dagvattnet med tungmetaller eller andra miljögifter.

Sedimentering möjliggör att näringsämnen såsom fosfor och kväve framförallt behålls i anläggningen. När det gäller tungmetaller ökar reningseffekten i och med växtupptag som sker inom våtmarksdelen. Exempelvis kommer anläggningen avlägsna cirka 75 kg fosfor per år från Bällstaån vilket motsvarar 50 % av det förbättringsbehov i vattendraget som Stockholms stad enligt det lokala åtgärdsprogrammet ska stå för.

Ämne	Befintlig situation		Rening i Dam 1a,1b och 2			Rening i dam 1a,1b,2 och våtmarksdelen		
	Halt (µg/l)	Absolut osäkerhet (+/-)	Halt (µg/l)	Reningseffekt Absolut osäkerhet (+/-)		Halt (µg/l)	Reningseffekt Absolut osäkerhet (+/-)	
P	170	49	55	68	20	53	69	21
N	1400	390	1000	26	8,7	960	30	9,1
Pb	16	4,4	5,3	66	20	3,8	76	23
Cu	23	6,6	13	46	14	8,9	62	19
Zn	110	32	46	59	18	33	71	21
Cd	0,70	0,20	0,42	40	12	0,22	69	21
Cr	6,1	1,7	2,4	61	18	1,8	70	21
Ni	8,0	2,3	5,1	37	11	3,9	51	15
Hg	0,01	0,0085	0,027	12	3,6	0,025	15	4,6
SS	52000	15000	15000	71	21	12000	77	23
Olja	960	270	250	73	22	190	80	24
PAH16	0,62	0,18	0,25	60	18	0,19	69	21
BaP	0,06	0,017	0,015	75	22	0,014	77	23

Redovisning av föroreningsbelastning i µg/l från Lunda industriområde till Ballstaån för befintlig situation samt rening i föreslagen anläggning med och utan våtmarksdelen, Systemhandling Tenstadalens dagvattenpark 2020.

Översvämningsrisker

I projekt nedströms Tenstadalens dagvattenpark har översvämningsproblem i åfåran visats uppstå redan vid 2-årsflöden. Detta innebär att en fördröjningsvolym på 1000 m³ skulle nyttjas vid en vattennivå på +5,0 meter vid Ballstaåns mynning in i kulverten, det vill säga vid ett 2-årsflöde i Ballstaån. Dagvattenanläggningen planeras för att kunna hantera flöden för 2- till 30-årsregn där en fördröjningsvolym på 10 000 m³ möjliggörs, förutsatt att den extra översvämningsyta som ligger mellan Hjulsta vattendammar och planerad dagvattenpark kan nyttjas. Beräknad vattennivå vid ett 100-årsflöde är +8,1 meter och vid denna nivå skulle stora delar av Tenstadalen stå under vatten – även dagvattendammarna.

Grundvatten

Anläggande av en pumpstation i områdets södra del kommer medföra schaktning i friktionsjorden under leran. Inläckande vatten till schaktet, så kallat länshållningsvatten, kommer under byggtiden att behöva ledas bort för att planerade arbeten ska kunna utföras i torrhet. Länshållningsvatten från schakt består av både inläckande grundvatten och nederbörd. Länshållningsvattnet kan vid behov renas och kontrolleras innan det avleds till närmaste recipient (Ballstaån), alternativt till spillvattennätet.

Det höga grundvattentrycket i området medför också en risk för att schaktbotten trycks upp, vilket gör att grundvattnets trycknivå tillfälligt kan behöva sänkas av till cirka 0,5 meter under planerad schaktbotten. Grundvattensänkningen avslutas när pumpstationen är färdigställd och kvarvarande schakt återfyllts.

Landskapsbild

Den planerade dagvattenanläggningen kommer att påverka landskapsbilden eftersom stora delar gräsytan inom planområdet kommer att omvandlas till vattenytor. Ur denna synpunkt kan planen medföra en viss påverkan på den historiska öppna dalgången. Däremot bedöms påverkan bli övervägande positiv i och med att dalgången berikas med växtlighet samt skapar bättre förutsättningar för ett rikare djurliv och renare vattenmiljö.

Sociala aspekter

Ett genomförande av planförslaget bedöms bidra till att platsen rustas upp och upplevs omhändertagen, vilket kan leda till att fler människor rör sig i området. Hur mycket människor som rör sig i en miljö är ofta avgörande för upplevelsen av trygghet. Väl omhändertagna och välskötta platser upplevs också generellt som tryggare än platser som inte tas omhand. En stadsmiljö som upplevs som att den är till för alla, vilket är målet med dagvattenparken, kan också bidra till en känsla av tillhörighet och trygghet.

Ur ett jämställdhetsperspektiv finns en risk att dagvattenparken upplevs som otrygg under delar av dygnet. Därför är det av stor vikt att dagvattenparken går att överblicka och att den gestaltas på ett sätt som gör att det blir enkelt att orientera sig genom exempelvis öppna parkrum och gena vägar. Det är av stor vikt att det också finns alternativa vägar att röra sig.

Detaljplanen möjliggör en utveckling av sociala värden i området. Behov av att öka tillgängligheten till platsen, minska barriärverkan, öka tryggheten, sprida kunskap samt tillskapa mötesplatser har identifierats. Åtgärder som kan vidtas för att bidra till positiva konsekvenser utifrån ett socialt perspektiv är exempelvis att skapa god skyltning och orienterbarhet, bevara viktiga siktlinjer och överblickbarhet, komplettera parken med funktioner för vila, möten, lek och kultur, utveckla samarbete med skolor och informera om dagvattenparkens funktion genom skyltning.

Trafik och tillgänglighet

Detaljplaneförslaget bidrar positivt till framkomligheten för gång- och cykeltrafik i området genom nord-sydliga stråk samt stråk i öst-västlig riktning tvärs dagvattenparken. Med hjälp av dessa nya gångvägar blir det även möjligt att röra sig mellan de olika delarna av parken samt komma nära vattnet på olika platser. Detta kommer utöka områdets rekreativa värden. I kommande arbete är det viktigt att säkerställa god tillgänglighet för funktionsvarierade så alla som bor i närområdet kan använda och njuta av platsen.

Störningar och risker

Buller

Planområdet uppfyller i dag inte rekommendationerna från Naturvårdsverket för rekreationsområde på ekvivalentnivå 55 dBA för vardagsmedeldygn och ljudmiljön kommer på sikt att försämrans i och med spårutbyggnad på Mälarbanan. Detaljplanen möjliggör framtida åtgärder för att förbättra ljudmiljön.

Säkerhet

Planförslaget bedöms inte innebära negativa konsekvenser såsom olycksrisk då fallskyddsräcke och stängsel planeras runt dagvattendammarna. Slänter som kan nås från gångvägar runt dammarna planeras bli flacka och hålla en lutning på maximalt 1:5 och dammarna utformas med en 1,5 meter bred grund zon längs kanterna. Utsiktsbrygga (damm 1b) utförs i trä för att minska risk för halka. Inga rekreationsytor som innebär stadigvarande vistelse planeras inom 30 meters avstånd från Mälarbanan, vilket är det skyddsavstånd som föreskrivs ur risksynpunkt.

Gällande påverkan på spår område till följd av schaktning bedöms risknivån vara låg. Markarbeten på den östra sidan av Bällstaåns nuvarande läge utförs så att åfåran kan flyttas bort från spåren och det skapas utrymme för fördröjning av åns vatten. Markarbeten görs också på den västra sidan närmast Mälarbanan. Där höjs marken genom att flacka ut slänten. Släntrörets läge ska kunna behållas liknande som befintligt utan att spåren påverkas negativt. I fortsatt projektering måste det säkerställas att dagvattenparken utformas så att järnvägens stabilitet inte påverkas negativt.

Farligt gods

Aktuellt planområde ligger i närheten av riskkällan Mälarbanan, där farligt gods transporteras, samt Lunda industriområde, där brandfarliga varor och kemikalier hanteras. Utifrån ett miljöriskperspektiv kan olyckor på dessa platser och längs Bällstaån ställa ytterligare krav på dagvattenparkens renings- och fördröjningsförmåga. Med hänsyntill eventuell påverkan på människors hälsa och säkerhet bör de båda riskkällorna beaktas då det planeras för rekreationsyta i dagvattenparken.

Lunda industriområde

I Lunda industriområde hanteras brandfarliga varor och kemikalier. Förutsättningar att omhänderta släckvatten från Lunda industriområde i händelse av brand bör därmed utredas i samband med utredning av de planerade dammarnas reningsprocesser.

Verksamheterna i Lunda industriområde bedöms inte hantera brandfarliga varor eller kemikalier i den omfattningen att det utgör en olycksrisk för framtida rekreationsytor i Tenstadalen.

Mälarbanan

Enligt Länsstyrelsens riktlinjer ska friluftsliv hålla ett skyddsavstånd från järnväg där farligt gods transporteras på 30 meter. Inom detta område ska inte stadigvarande vistelse uppmuntras. Längre bort än 30 meter från spårområdet bedöms inte Mälarbanan medföra en oacceptabel risk.

Teknisk försörjning

Ledningar

I området för planerad dagvattenanläggning finns befintliga kablar som behöver flyttas. I läge mellan damm 1b och damm 2 finns ett befintligt elstråk. Optokabel korsar Bällstaån och planerat läge för översvämningssyta. Om denna kabel är i drift ska utredas i kommande skede. Parallellt med, samt korsande, Bällstaån finns ytterligare ett kabelstråk.

Genomförande

Organisatoriska frågor

Ansvarsfördelning

Stadsbyggnadsnämnden genom dess stadsbyggnadskontor ansvarar för upprättande av detaljplan med tillhörande handlingar samt myndighetsutövning vid bygglov och bygganmälan.

Stockholm Vatten och Avfall ansvarar för uppförande, drift och skötsel av dagvattenanläggning på allmän platsmark.

Huvudmannaskap

Planområdet har kommunalt huvudmannaskap. Stockholm Vatten och Avfall är huvudman för allmänna vattentjänster inom Stockholms stad.

Avtal

Planavtal har tecknats med Stockholm Vatten och Avfall för att täcka kontorets kostnader i samband med upprättande av detaljplanen.

Exploateringsnämnden genom dess exploateringskontor, som markägare, ansvarar för genomförandavtal. Genomförandavtal mellan exploateringskontoret och Stockholm Vatten och Avfall har upprättats som reglerar upplåtelse och användning på fastigheten där staden är fastighetsägare.

Drift- och ansvarsavtal kommer upprättas mellan Spånga-Tensta stadsdelsförvaltning och Stockholm Vatten och Avfall.

Anmälan om vattenverksamhet

Under framtagandet av den systemhandling som ligger till grund för detaljplanarbetet har bedömningen gjorts att en tillståndsansökan för vattenverksamhet enligt 11 kap. miljöbalken behöver tas fram. Detta arbete sker parallellt med detaljplanarbetet och innebär att en MKB tas fram och att samråd hålls med länsstyrelsen.

Frågor som tas upp i MKB enligt 11 kap. miljöbalken är bland annat Tenstadalens dagvattenparks utformning och omfattning, alternativa lösningar och jämförelse med nollalternativet (uppgifter om rådande miljöförhållanden och hur de förhållandena förväntas utveckla sig om Tenstadalens

dagvattenpark inte byggs ut). En identifiering av de miljöeffekter som dagvattenparken kan medföra, uppgifter om de åtgärder som planeras för att förebygga, motverka, hindra eller avhjälpa eventuella negativa miljöeffekter inkluderas också i MKB:n. Detta gäller även uppgifter om de åtgärder som planeras för att undvika att verksamheten eller åtgärden bidrar till att en miljö kvalitetsnorm enligt 5 kap. inte uppnås, en icke-teknisk sammanfattning, samt en redogörelse för de samråd som har skett och vad som kommit fram i samråden.

Verkan på befintliga detaljplaner

Planförslaget innebär att gällande detaljplan ”Förslag till ändrad stadsplan för kv Iglinge mm (Pl 7520, del 1 och del 2)” från 1979 helt upphör att gälla inom planområdet.

Fastighetsrättsliga frågor

Fastigheter, marksamfälligheter och ägoförhållanden
Planområdet omfattar del av fastigheterna Akalla 4:1, Lunda 4:1 och Norrmalm 4:1 vilka alla ägs av Stockholms kommun.

Användning av mark

Föreliggande planförslag redovisar planområdet som utgörs av allmän platsmark. Planförslagens markanvändning är allmänt tillgänglig park i kombination med dagvattenhantering.

Fastighetsbildning

För planens genomförande krävs ingen fastighetsbildning. Planområdet består enbart av allmän plats vilken redan ligger inom kommunalägd fastighet.

Ledningsrätter

Inom planområdet finns en befintlig ledningsrätt, akt 0180-A90/1991. Ledningsrätten är en huvudvattenledning till förmån för Kommunalförbundet Norrvatten och fortsätter att gälla oförändrat, har fortsatt planstöd och påverkas inte av planens genomförande.

Markavvattningsföretag

Planområdet berörs av markavvattningsföretagen Viksjö, Jakobsberg från 1886 (AB_2_0019) och Spångaån från 1922 (AB_6_0201). Det ursprungliga syftet med markavvattningsföretagen var att säkra avvattning för jordbruksmarkerna i Tenstadalen, då jordbruk inte längre bedrivs kvarstår inte syftet med markavvattningsföretaget. Dokument som styrker att företagen är aktiva har inte återfunnits och frågan har mot bakgrund av detta inte utretts vidare.

Ekonomiska frågor

Gatukostnader

Stockholm Vatten och Avfall bekostar förstärkningsåtgärder på driftsvägar och dylikt om behov uppstår kopplat till dagvattenanläggningen.

Ledningar

Stockholm Vatten och Avfall bekostar erforderliga flyttar och eller borttagande av befintliga ledningar till följd av detaljplanens genomförande.

Kostnader för miljöskyddsåtgärder

Stockholm Vatten och Avfall bekostar eventuella miljöskyddsåtgärder till följd av dagvattenanläggningen.

Tekniska frågor

Dagvatten

Vid anläggning av dagvattendammarna är det viktigt att ta växtlighetens etableringstid i beaktning. Detta i syfte att förebygga en situation där gräs och örter inte hinner etablera sig innan de svämmas över. För att förebygga erosion och bortspolning ska även val av växter, buskage och träd ske utifrån platsens funktion och förutsättning.

Masshantering

Planförslaget medför en stor andel jordschakt. I områdets mitt höjs marken något i förhållande till befintlig mark, men det finns annars inte mycket plats att återanvända massor inom arbetsområdet. Möjligen kan det utredas om det finns närliggande

områden som kan användas för att ta hand om massor för att på så sätt minska antalet transporter. Masshanteringsplan ska tas fram i byggskedet.

Tidplan

Utifrån att erforderligt underlag för detaljplanens framtagande levereras enligt uppsatt projekttidplan samt att det under planprocessen inte tillkommer eller uppdagas nya omständigheter, som inte kunnat förutses, förväntas följande tidplan:

Samråd	mars - maj 2021
Granskning	september 2021
Antagande i SBN	december 2021

Genomförandetid

Detaljplanens genomförandetid är fem år räknat från det datum planen får laga kraft.

Louise Heimler
planchef

Siri Ersson
stadsplanerare