



GRUNDKARTA

- Kvarter enligt detalplan, Allmän plats-gräns
- Fastighetsgräns (Kvarterstraktsgräns, Fastighetsområdesgräns)
- Fastighetsbeteckning
- Gemensamhetsanläggning
- Servitutsområde
- Byggnad
- Väg/gångbanekant
- Staket
- Mur
- Stödmur
- Träd
- Markhöjd
- Transformatorbyggnad

Koordinatsystem: Sweref 99 18 00 i plan och RH2000 i höjd.
Upprättad av Stadsplaneringsavdelningen
Aktualitetsdatum 2021-01-24
Maria Nilsson
karteringenjör

PLANBESTÄMMELSER

Följande gäller inom områden med nedanstående beteckningar. Bestämmelse utan beteckning gäller inom hela planområdet. Endast angiven användning och utformning är tillåten. I plankarten redovisas färgen för det huvudsakliga ändamålet inom respektive område. Parentes runt bestämmelse gällande användning av mark eller vatten i plankarten anger att det inom området i höjded finns användning från mer än en användningskategori (allmän plats, vattenområde och/eller kvartersmark). Sekundära användningskategorier anges med parentes.

- #### Gränsbeteckningar
- Gräns för planområdet
 - Användningsgräns
 - Egenskapsgräns

Användning av mark

Allmänna platser
GENOMFART Allmän trafikledstunnel. Anläggningen avgränsas i höjded enligt sektionerna A-E.

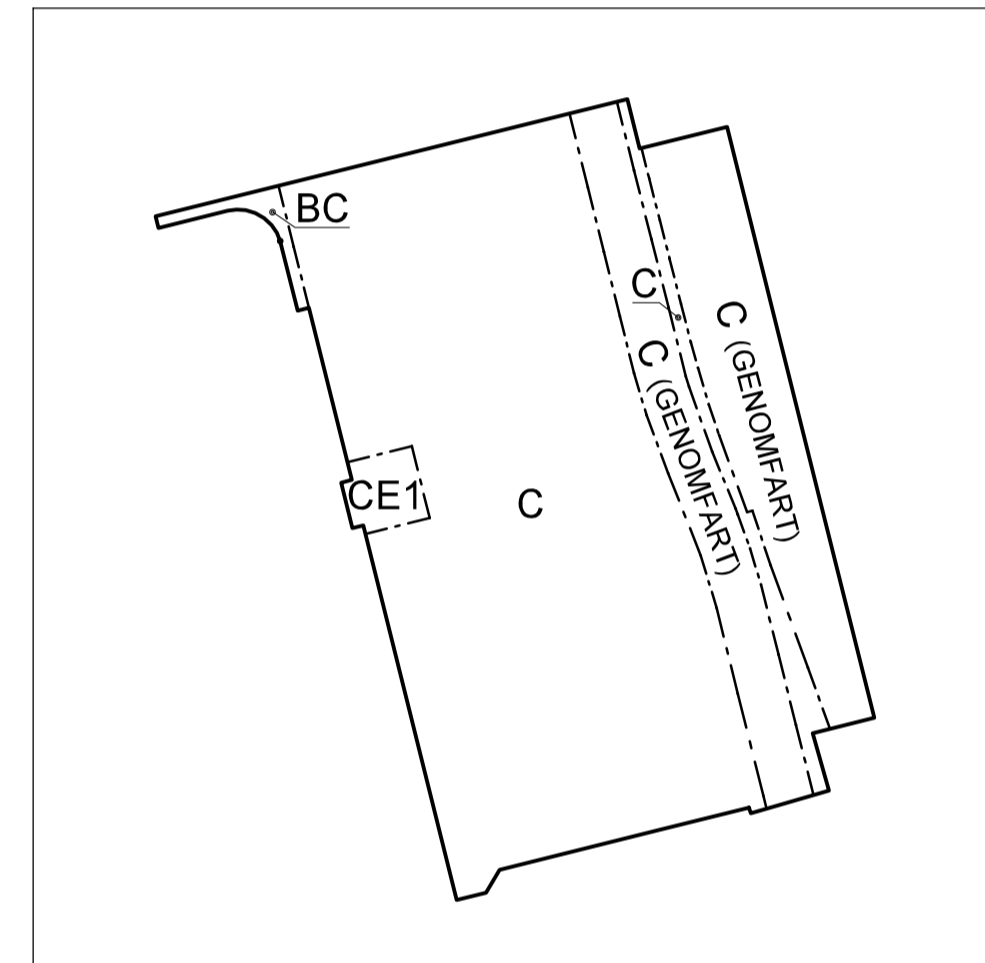
- #### Kvartersmark
- B Bostäder
 - C Centrum
 - E1 Eldnäststation för anordnas mellan +17,7 och +21,3 meter över nollplanet.

- #### Kvartersmarkens anordnande
- Begränsning av markens utnyttjande
- Byggnad får inte uppföras. Trappa medges.
 - Marken får byggas över med körtbart bjälklag. Övan detta får byggnad inte uppföras. Mur, plank och trappa medges.

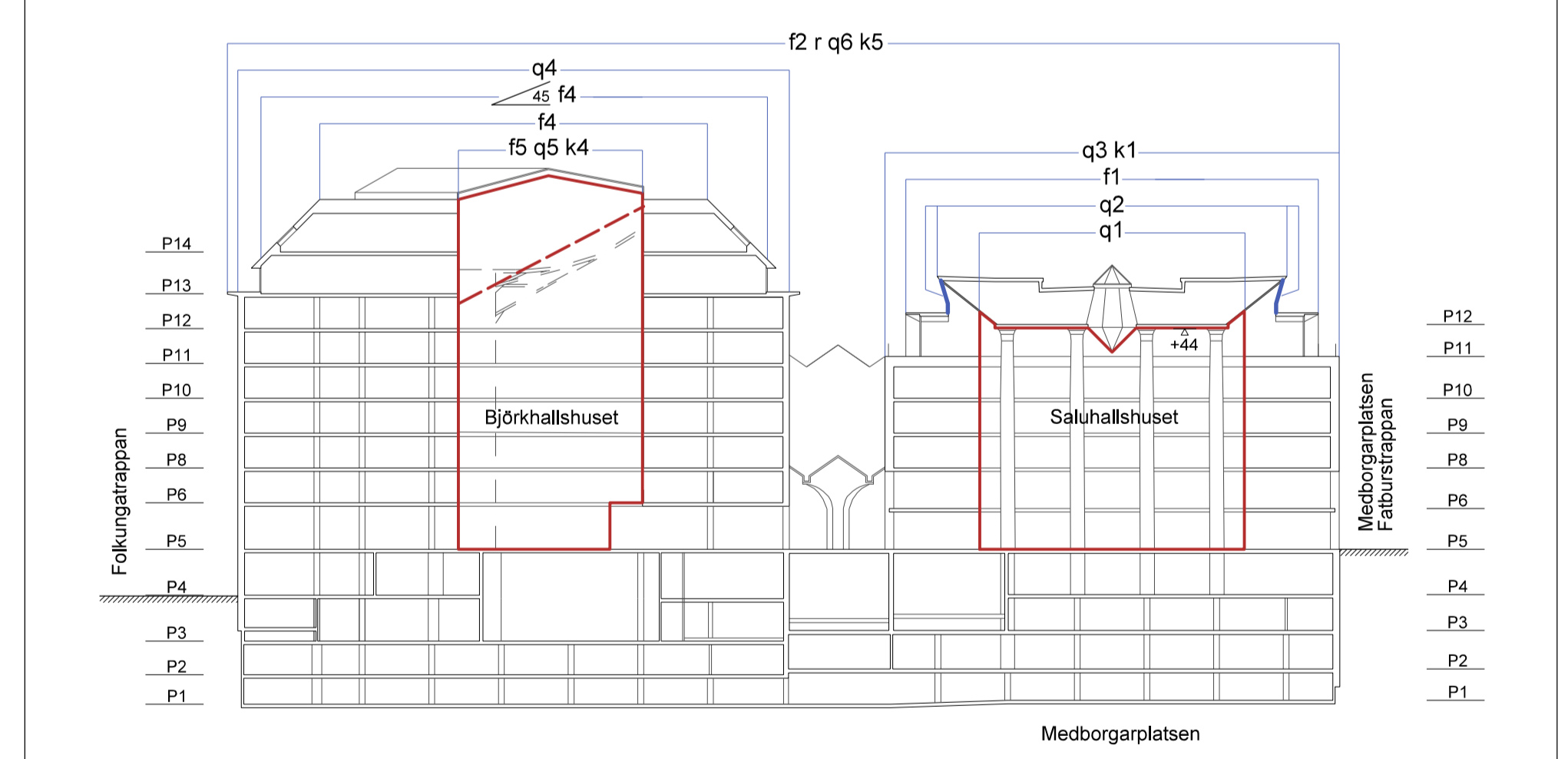
- #### Höjd på byggnader och takvinkel
- Högsta byggnadshöjd i meter över nollplanet.
 - Högsta totalhöjd i meter över nollplanet.
 - Högsta nockhöjd i meter över nollplanet.
 - Taklutning i grader.

- #### Utformning
- f1 Takvåningen utformas med i huvudsak transparent fasad och ska vara varsamt utformad och anpassad i förhållande till befintlig takslutt. Se planbeskrivningen sidan 27-37.
 - f2 Kommunikationsstråk ska utföras som förbinder ljushallarna med varandra och med Tjårhovsgränd, samt förbinder ljushallarna med huvudentréer på plan 3, 4 och 5. Se bild 1.
 - f3 En trappa med sittplatser/gradång får utföras som en kommunikation mellan plan 5 och plan 6.
 - f4 Plan 13 och 14 ska utföras med fasad och tak i plåt och med fönstersättning enligt illustration i planbeskrivningen sidan 27-37. Avgränsning i mot ljushallen ska utföras huvudsakligen i glas.
 - f5 Tak ska utföras som glastak.
 - f6 Paviljong ska utföras i nått utförande med glasad fasad och tak i plåt enligt illustration i planbeskrivningen sidan 27-37.
 - f7 Paviljong ska utföras i nått utförande med glasad fasad och i huvudsak transparenta taktyper med framsida i plåt enligt illustration i planbeskrivningen sidan 27-37. Golvet ska utföras lika som anslutande mark på torget. Infästning i Saluhallen ska integreras i befintliga fasadprofiler och utföras varsamt med hänsyn till kulturhistoriska värden.
 - f8 Påbyggnad av trapphus ska utföras lika ursprungligt trapphus. Se illustration i planbeskrivningen sidan 38.
 - f9 Minsta fri höjd över marken ska vara 3,2 meter.

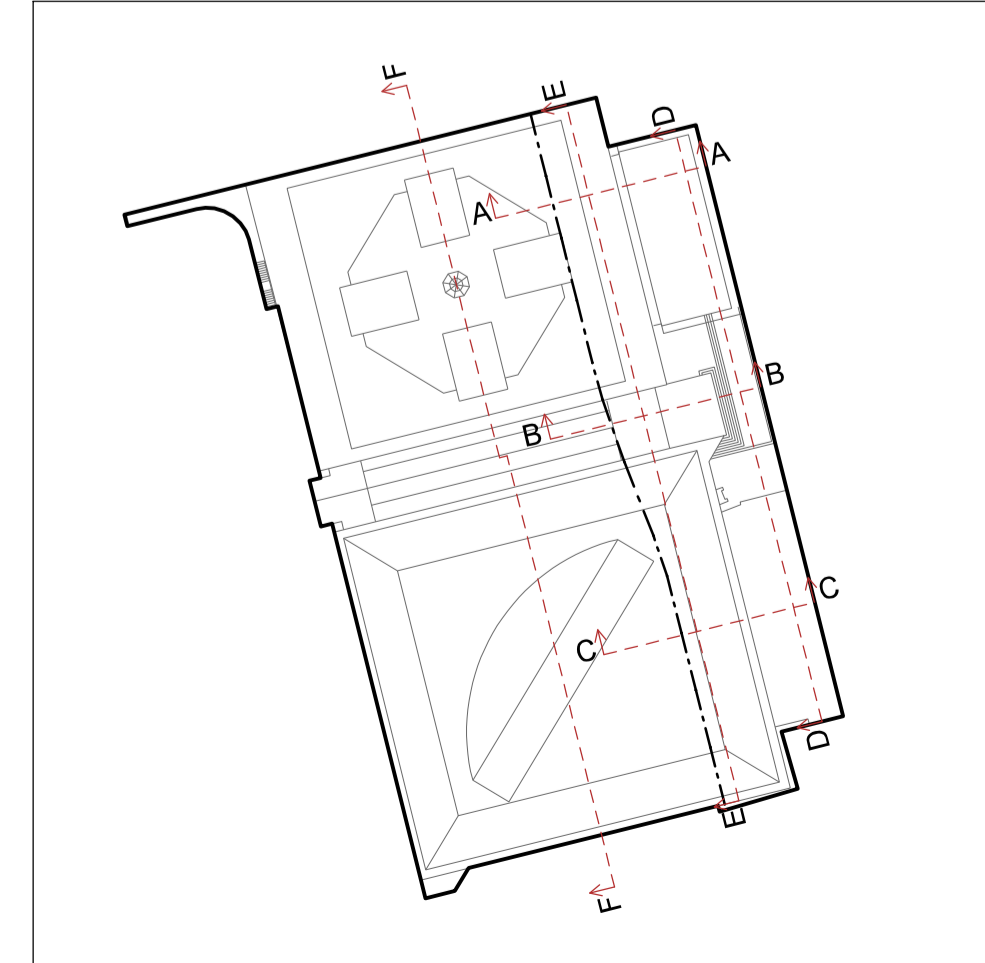
- #### Markens anordnande och vegetation
- +0,0 Föreskriven höjd över nollplanet.



Förttydligande av markanvändning.



Sektion F-F över våningsplan och ljushallar. Illustrationen förttydligar inom vilka områden bestämmelser gäller. Bestämmelsen q5 omfattar trädets konstruktion, vilket illustreras av röd streckad linje.



Redovisning av sektionssnitt (A-A - F-F) för användning av mark inom planområdet. Denna bild, och sektionerna, är ej skaltenliga.

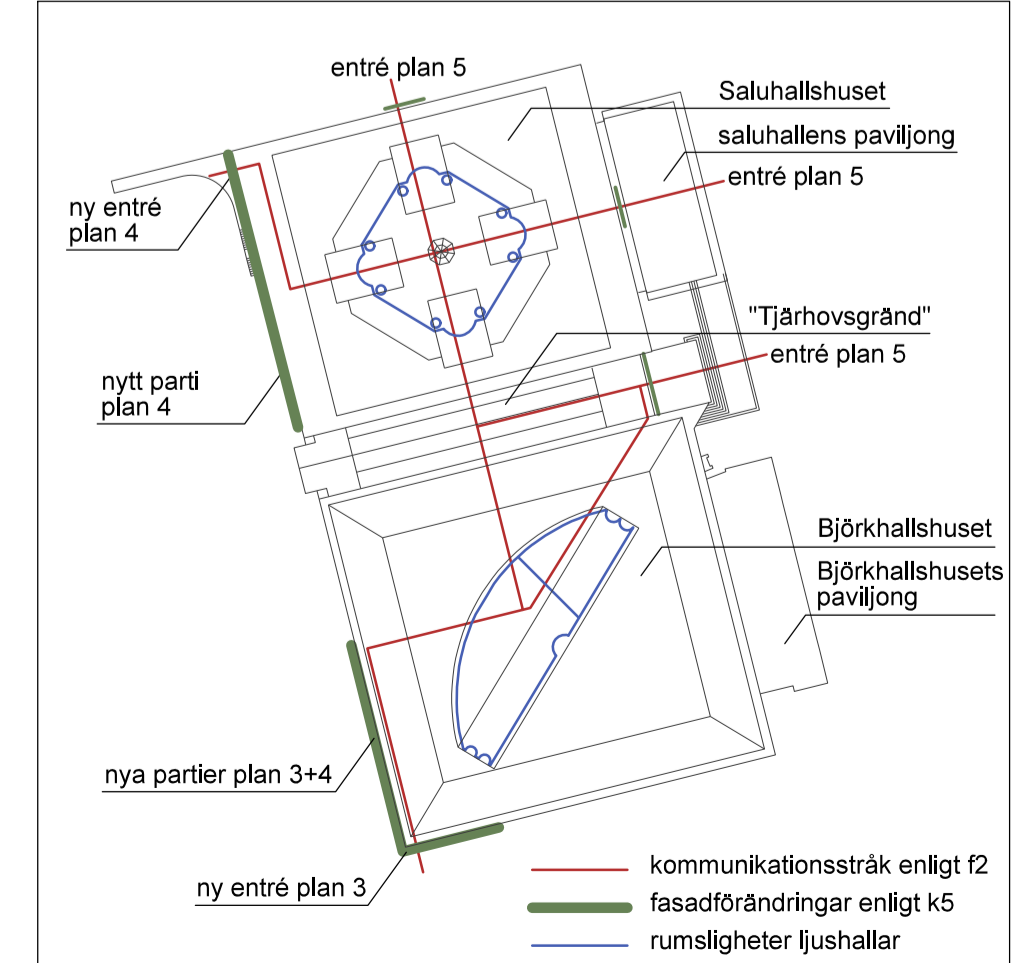


Bild 1. Situationsplan som visar Söderhallarnas byggnader, invändig kommunikation och fasadpartier som föreslås förändras som en följd av nya entréer.

- #### Skydd av kulturvärden
- q1 Saluhallshusets ljushall ska bevaras interiört: det öppna rummet med en fri höjd mellan +25 och +44 meter över nollplanet, dagsluset upifrån, kolonnerna med kapital som övergår i det röda innertaket, material och färgsättningen på väggar och kolonner. Se sektion F-F.
 - q2 Saluhallshusets tak och lanternin ska bevaras. Lanterninens fönster ska bevaras till sin utformning som är synlig i stadsbilden. Se sektion F-F.
 - q3 Saluhallshusets fasad ska bevaras exteriört: gäller sockel och pilastär i granit, fasadindelning med rutnät och geometriska former, de ljusblå fasadglaspanelerna, konsten i form av de emaljerade skälarna, takfoten och balkstråden på takkroket. Se bild 1 för fasadändring som medges (k5), samt se planbeskrivningen sidan 11-17.
 - q4 Björkhalshusets fasad, takfoten och glasad byggnadsdel i utstickande spets mot nordost samt glasad fasad i sydväst ska bevaras exteriört. Se bild 1 för fasadändring som medges (k5). De glasade partierna återkommer interiört i en diagonal axel som inbegriper trapphus, hissväggar och ljushallen i våningsplan 6-10. Denna diagonala uppglasade axel med dagslustinläpp från hörnen ska bevaras.
 - q5 Björkhalshusets ljushall ska bevaras interiört: det öppna rummet med en fri höjd mellan +25 meter över nollplanet och trädets grenar. Trädet med stam i betongglas och stål, grenar av stålbalkar, väggarnas björkpaneler, fönstersättning och färgsättning ska bevaras. Se sektion F-F.
 - q6 Byggnadens värdebärande karaktärsdrag ska bevaras såväl exteriört som interiört. Geometriska formelement, material, färgsättning och konst. Se planbeskrivningen sidan 11-17.
 - q7 Tjårhovsgränds glasade tak och glasade fasader mot öst och väst bevaras exteriört. Interiört ska trapphusens glasade innerväggar, skulpterade pelare med ventilation och gestaltad golvsockel bevaras. Dagslustinläppet ska bevaras.

- #### Rivningsförbud
- r Byggnaden får inte rivas.

- #### Varsamhet
- k1 Saluhallshuset: Våningsplanen 6-9 avgränsning i mot ljushallen ska utföras med öppna balkonger eller med nått inglasning.
Ändring av golv ska utföras lika ursprungligt golv i terrazzo och med lika färgsättning och mönster. Se planbeskrivningen sidan 11-17.
 - k2 Ändring av trappen med nya stältegg och ändring av röcke på översta trappavsatzen ska göras lika ursprungligt utförande.
 - k3 Ändring av golv på plan 5 ska utföras lika ursprungligt golv i granit med ursprunglig färgsättning. Ändring av golvsockel ska utföras lika ursprungligt sockel skulpterad i granit. Se planbeskrivningen sidan 11-17.
 - k4 Björkhalshusets plan 6:s avgränsning i mot ljushallen ska utföras med öppna balkonger. Ändring av golv på plan 5 ska utföras lika ursprungligt golv, i marmor. Se planbeskrivningen sidan 11-17. Trädets krona (dag av plåt mellan grenarna), får ändras och ersättas i syfte att förbättra ljusinsläpp. Upplevelsen av träderna ska bevaras.
 - k5 Ändring och tillägg av entréer samt uppglasning av fasadparti, får utföras inom markerad yta, se bild 1. Det ska utföras inom den ursprungliga fasadindelningens pilastär och samspela med de geometriska formerna. Se planbeskrivningen sidan 11-17.

- #### Administrativa bestämmelser
- Villkor för lov
Utökad lovplikt för ändring samt underhåll av byggnadsdelar med skydds- och varsamhetsbestämmelser, exteriört och interiört.

- #### Markreservat för allmännyttiga ändamål
- t1 Marken ska vara tillgänglig för funktioner för Söderleden gällande grundläggning, stabilitetsåtgärder, lastfördelning samt ge möjlighet till inspektion och installation av erforderliga säkerhetsanordningar. Reservatet gäller inom kvartersmark (centrumändamål) och under nedre gräns för GENOMFART. Se förttydligande i sektionerna A-A - E-E.

- #### Markreservat för gemensamhetsanläggning
- g1 Marken ska vara tillgänglig för gemensamhetsanläggning för angöring och utrymning.

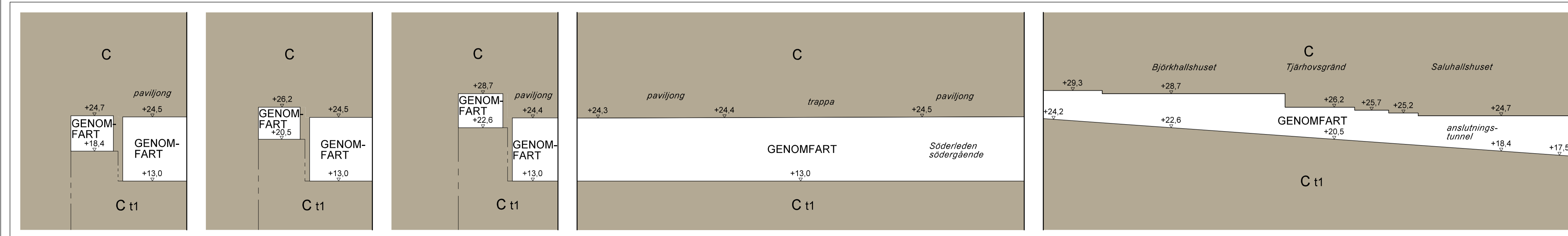
Genomförandetid
Genomförandetiden slutar 5 år efter det att planen har fått laga kraft.

ILLUSTRATIONER

Illustration Illustrationstext

UPPLYSNINGAR

Planen består av:
- plankarta med bestämmelser
Till planen hör:
- planbeskrivning
Planen är upprättad enligt planoch bygglagen (PBL 2010:900).



Sektion A-A Sektion B-B Sektion C-C Sektion D-D Sektion E-E

SAMRÅDSHANDLING

Förslag
Detaljplan för fastigheten Fatburen 1 m.f.f.
Söderhallarna
i stadsdelen Södermalm i Stockholm

Stockholms stadsbyggnadskontor
Planavdelningen
2021-02-23

Anna Lina Axelsson plancher
Sophia Norman Winter stadsplanerare

Godkänd av SBN
Antagen av Laga kraft

S-Dp 2018-05872-54