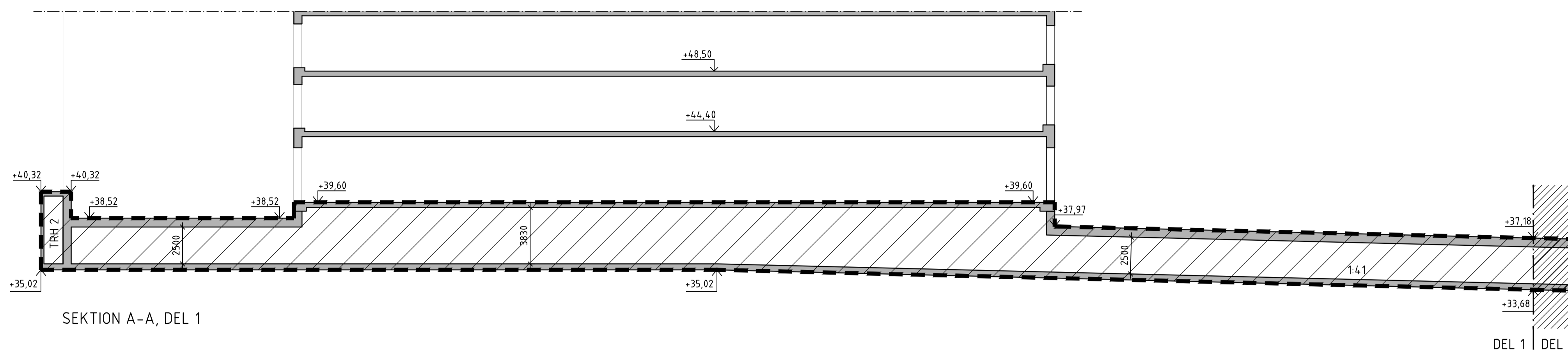
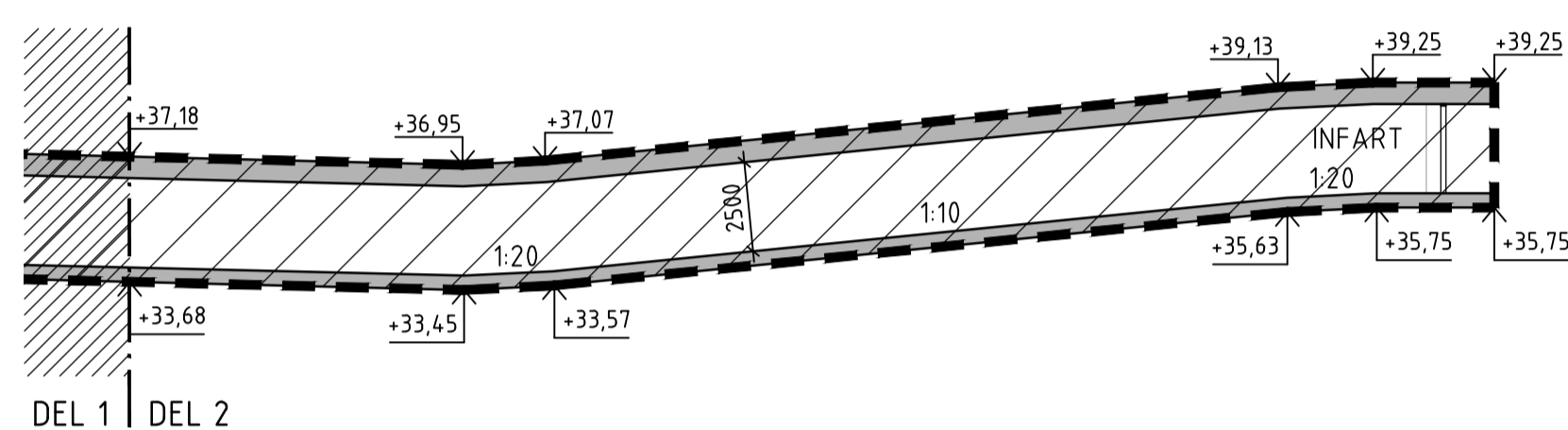


FÖRKLARINGAR
 ALLA MÅTT ANGES I MILLIMETER
 - - - - - FASTIGHETSGRÄNS
 +XX,xx HÖJDER I METER
 HÖJDSYSTEM RH 2000
 KOORDINATSYSTEM SWEREF 99 18 00



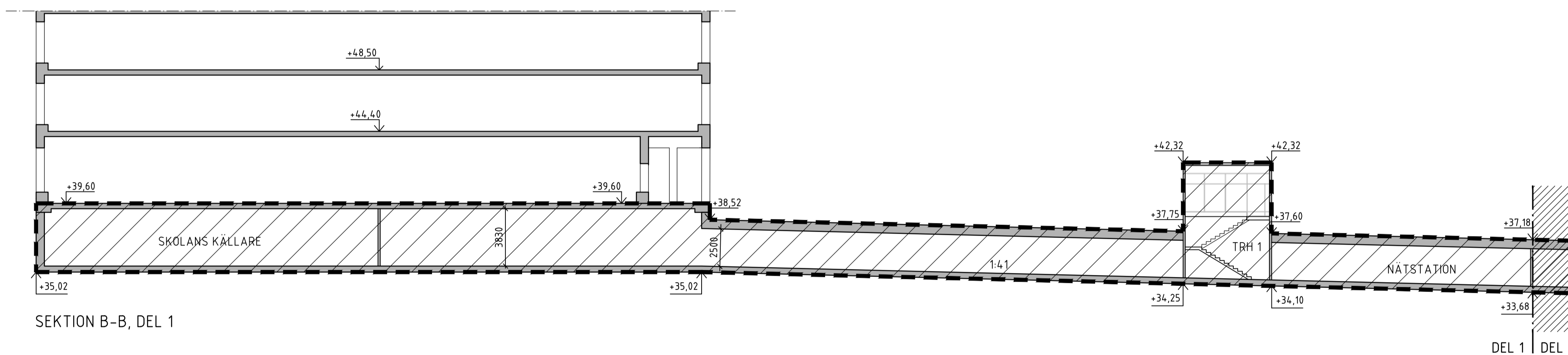
SEKTION A-A, DEL 1

DEL 1 | DEL 2



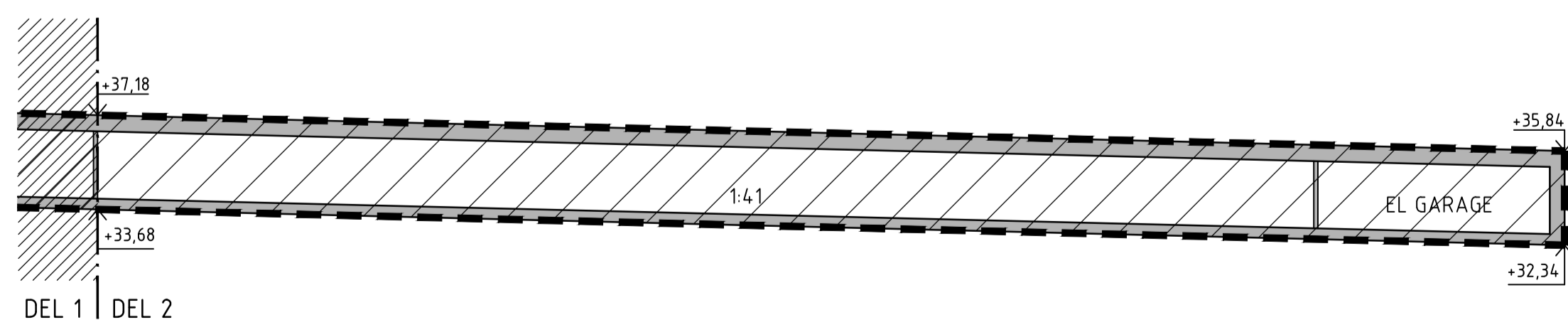
DEL 1 | DEL 2

SEKTION A-A, DEL 2



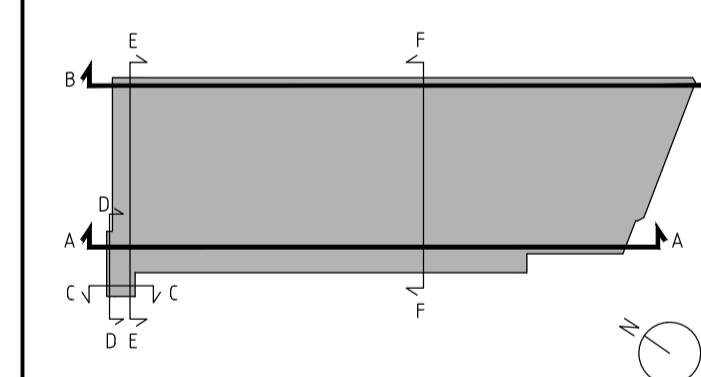
SEKTION B-B, DEL 1

DEL 1 | DEL 2



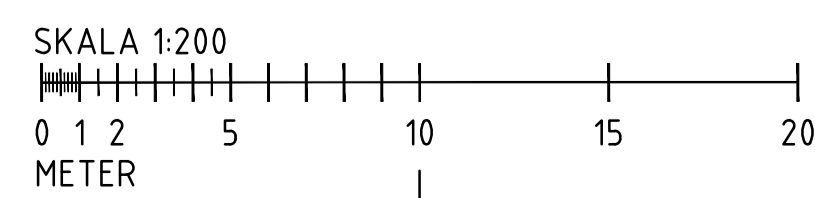
DEL 1 | DEL 2

SEKTION B-B, DEL 2



Text (RText)

LAGER: SB11



BET	ANT	ÄNDRINGEN AVSER	DATUM	SIGN
SYSTEMHANDLING				
BH	STOCKHOLMS STADS PARKERING AB			
A	GRAVITY GROUP AB			
K				
LA				
UPPROG NR 104.9 RITAD/KONSTR AV SM HANDLÄGGARE S.SCHMIDT				
DATUM 2020-06-30 ANSVARIG S.ÅDELQVIST				
MOBILITETSHUS KVARTER P SLAKTHUSOMRÅDET				
FASTIGHETSBLINDNING				
SEKTIONER A-A OCH B-B				
SKALA	A1 1:200	NUMMER	A-00.2-10	
	A3 1:400			

PLO: 2021-04-23 14:16 G:\SHARED\DRIVES\GRAVITY\05 PROJEKT\104.9 P-HUS SLAKTHUSET SKOLA 08 LEVERANS\202105 MODELL VA-40-SÖDING S.ZILVA SCHMIDT