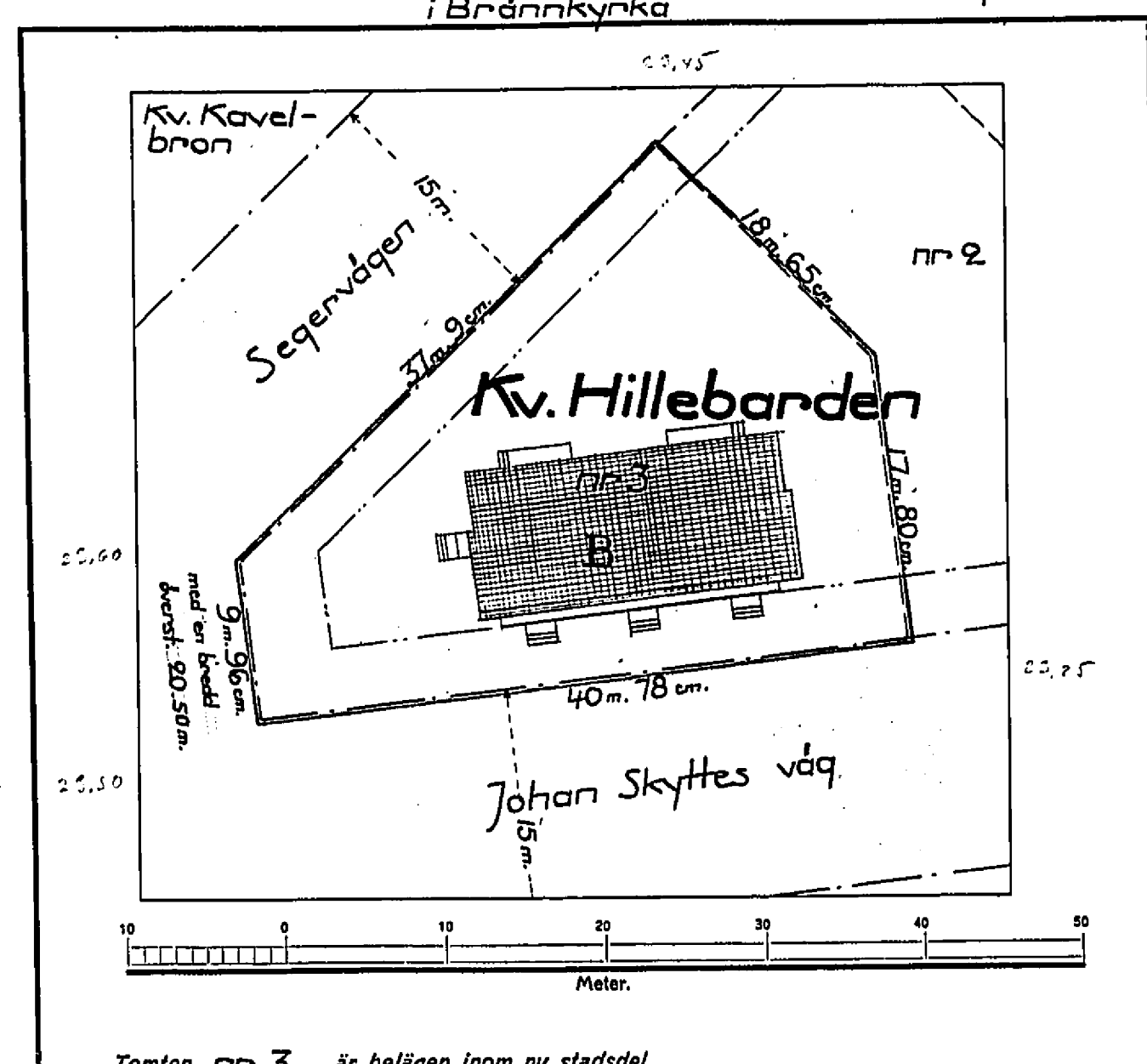


N: 1766 Buds
1931

Tomtkarta

REG. TILL STADSINGENJÖREN
1931

över
tomten N:o 3 uti kvarteret **Hillebänden** Åkvsjö
i Brännkyrka



Tomten nr 3 är belägen inom ny stadsdel.
 Tomten skall innehålla enligt ^{tomtindelning} den 28 nov. 1921 med utanför de röda linjerna
 beskrivna dimensioner i areal 912.3 kvadrattmeter å fri och egen grund.
 Enligt Kungl. Maj:ts nådiga brev av den 22 april 1921 i de områden av denna tomt och an-
 gränsande tomtes, som finnas utmärkt med grön färg icke bebyggas, med undantag
 för icke överhördta yttre trappor.
 Angående tomtens bebyggande i öfrigt se ovannämnda Kungl.
 brev.
 Gatuumrättsättning skall ej utgå.
 Stockholms stadsingenjörskontor, den 7 dec. 1931

Lösen Tre Kronor.
Olof Myrberg

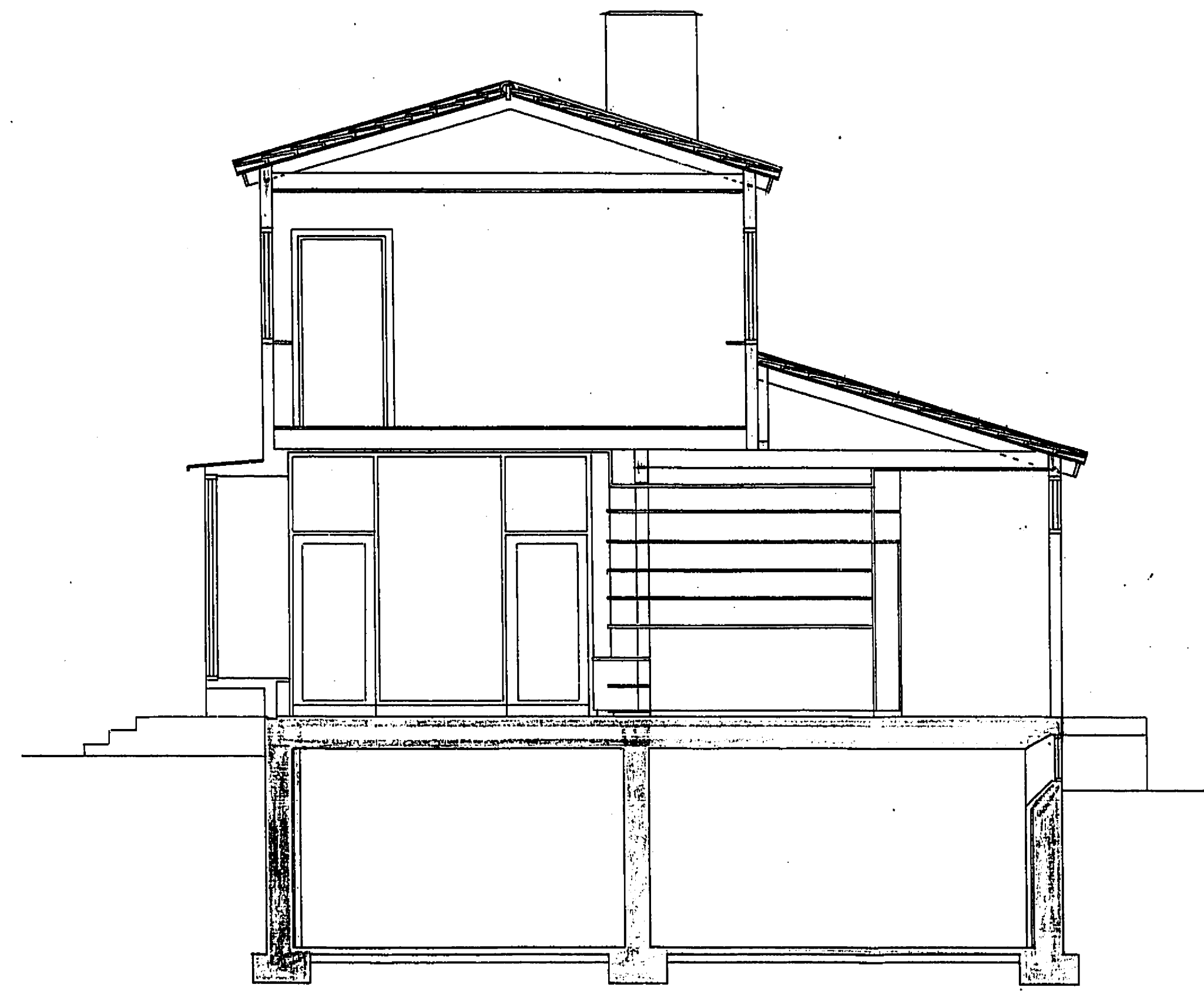
- Kooperativa Förbundet
- Fastställd gatulinje.
 - Laglig skiftande tomtgräns.
 - Röd färg i tilli prickad gränslinje utmärker tomt årlaga.
 - Utmärker gata, som helt eller delvis ej var för allmänt begagnande upplåten den 1 januari 1908.
 - Utmärker område, som ej får bebyggas.
- B: Beteckning angående byggnadsbestämmelsen, vilken hänfö-
 sig till ovannämnda Kungl. brev.

112 406 244
Nybyggnad å tomt nr. 3
kv. Hiltobarden, Älvsjö.

2537

Blokk 16/1231

Skildern med den fastställda
inrättningen bestycke
Stockholm den 16. dec. 1931
J. J. Hansson



SEKTION



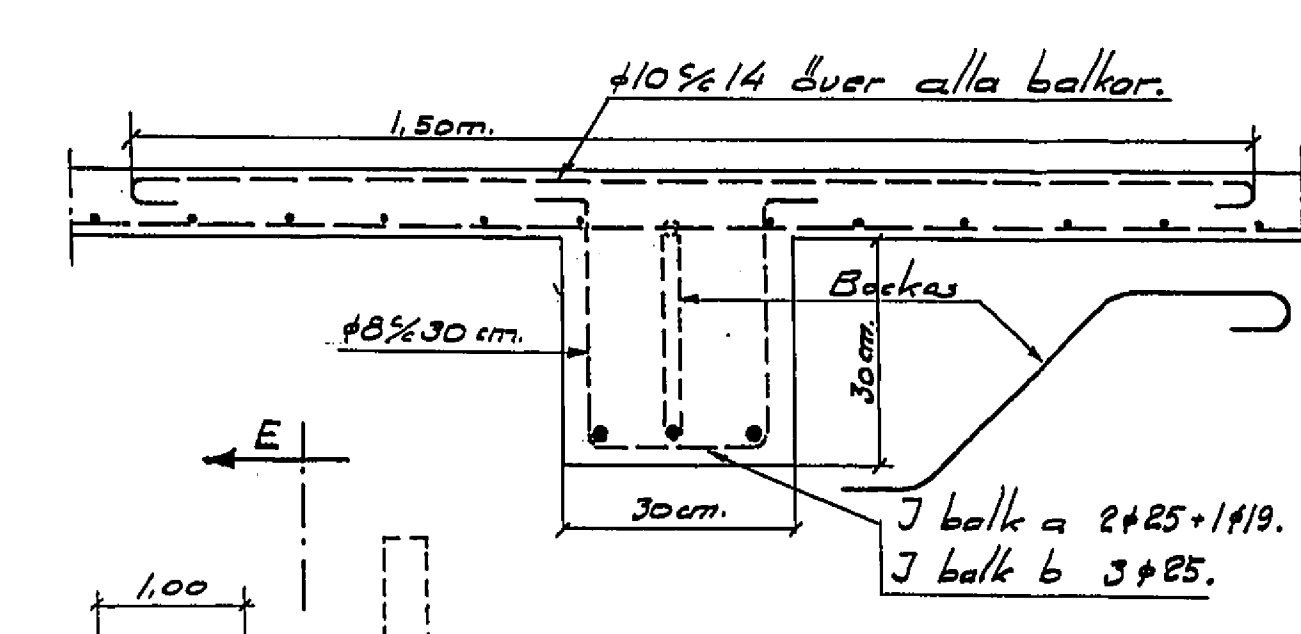
Stockholm den 16. dec. 1931
KOOPERATIVA FÖRBUNDET
ARKITEKTBYRÅN
Erik Strandberg
Sig. Nilberg

157669
KV. HILLEBARDEN N:3, ÅLVSJÖ VILLASTAD

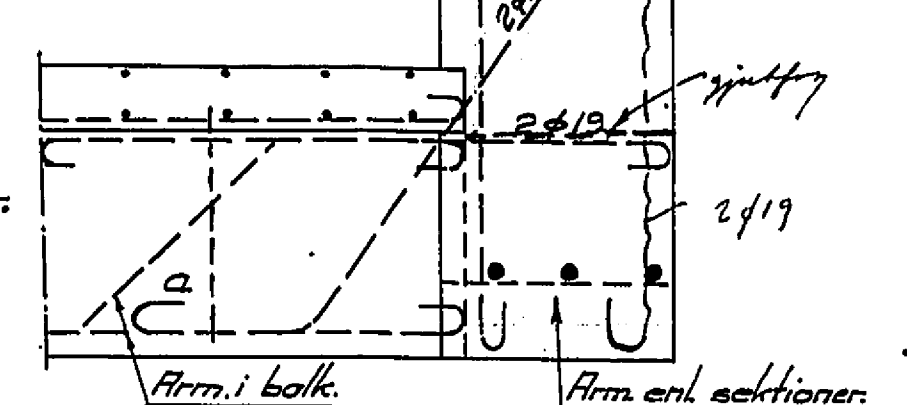
2551

GRUNDRITNING
PLAN

Detaljer av plattor och balkar under källare.
Skala 1:10.



Detaljer av betongbalkarnas uppbyggnad i grundmurarna vid X.

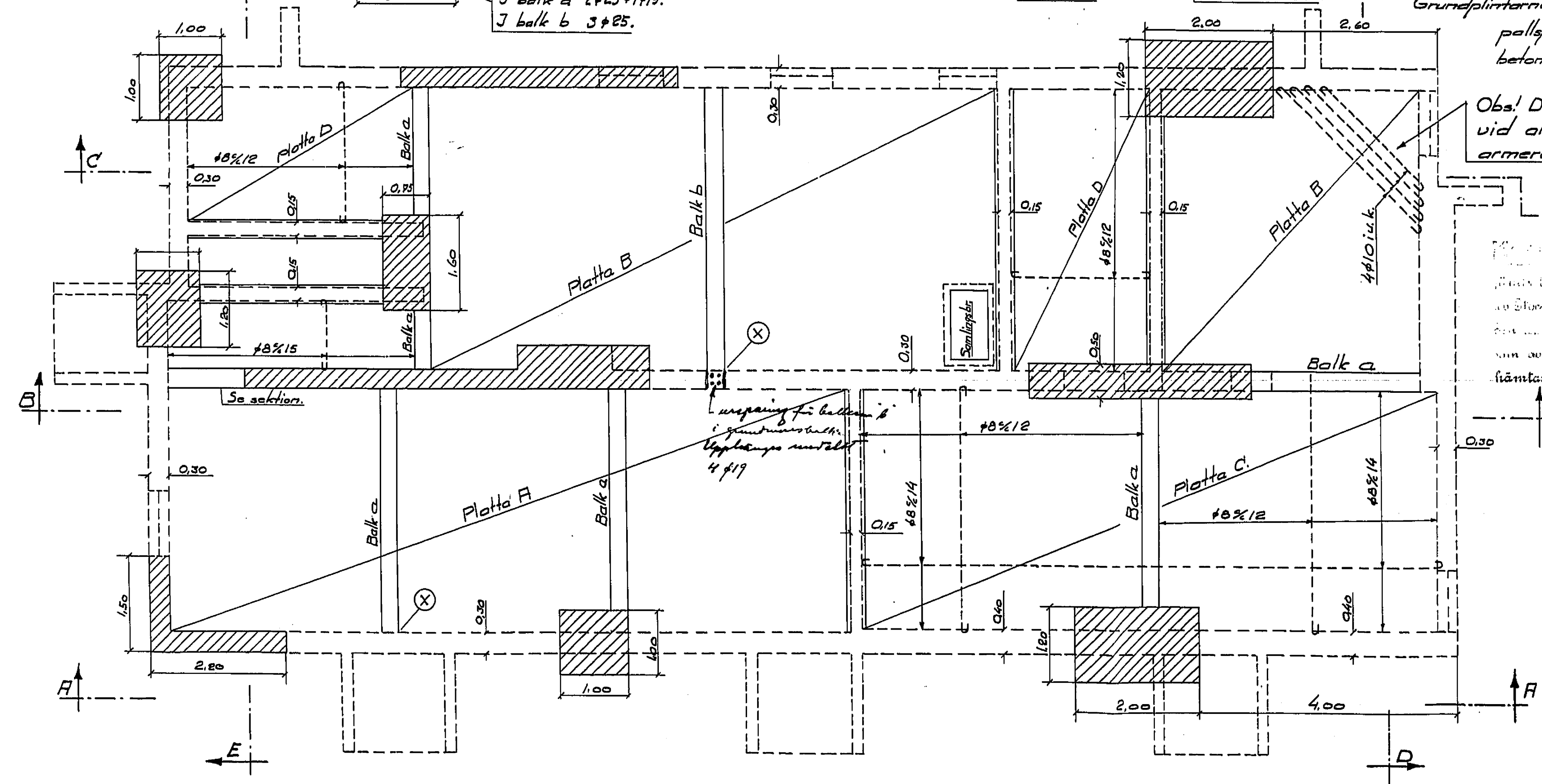


Plattschema

Lik	tycklek	armering	anmärkning
A	8 cm	#8%14	Korsarmerad
B	9 "	#8 -- 12"	--
C	9 "	#8 -- 12"	Se planer
D	9 "	#8 -- 12"	--

Plattor och till dem hörande balkar samt lastkajer och trappkupor etc gjutes av betong i blandning 133. Järklarmerade plattor, lastkajer och trappkupor inlägges för delningsstycken av 4.6% % = 30 cm. Grundbalkarna gjutes med betongblandningar och armering enl. sektionerna. Grundplintarna nedföres till väl renmjort och pållgrönt berg och gjutes av betong i bl. 1:5:7 + sparsten.

Obs! Denna armering vid alla hörn på korsarmerade plattor.



Skala 1:50

24/2 1932 med vilthor
som är protokollat för samma dag inlämnat
M. M. S. J.

